

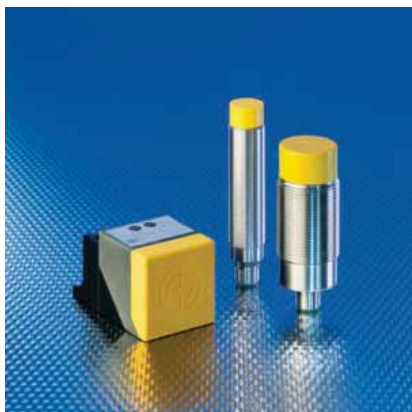


	Индуктивные датчики безопасности	382 - 385
	Световые завесы безопасности	386 - 405
	Многочувствительные барьеры безопасности	406 - 413
	Реле безопасности	414 - 416
	Контроллеры безопасности	418 - 419
	Компоненты систем безопасности с интерфейсом AS "Safety at Work"	420 - 425



Индуктивные датчики безопасности

Здесь вы найдёте первые электронные датчики безопасности, которые не нуждаются в специальном „коллеге“, и которые срабатывают прямо на двери или предметы из стали VA или ST37. Датчики износостойкие и в значительной степени независимы от монтажных допусков даже при долговременном использовании дверей.

Обзор	Стр.
Индуктивные датчики безопасности в соответствии с IEC 61508 SIL 3, IEC 62061 SILcl 3 и ISO 13849-1 PL e и возможностью последовательного подключения	382
Индуктивные датчики для применений, связанных с безопасностью, 2 x OSSD, SIL 2, PL d	383
Индуктивные датчики для применений, связанных с безопасностью, 2 x OSSD, SIL 3, PL e	383
Принадлежности	384
Схемы подключения	384
Чертежи в формате CAD для скачивания на сайте: www.ifm.com	384 - 385

Индуктивные датчики безопасности в соответствии с IEC 61508 SIL 3, IEC 62061 SILcl 3 и ISO 13849-1 PL e и возможностью последовательного подключения

Конструкция	Длина [мм]	Разрешение зоны [мм]	Материал корпуса	Напря- жение DC [В]	Степень защиты	Время отклика на запрос безопасности / время включения [мс]	Чертеж	Код товара
-------------	---------------	----------------------------	---------------------	------------------------------	-------------------	--	--------	---------------

Разъём M12 · Схема подключения № 3 · Группы разъёмов 117, 118, 147




	M18 / L = 90	3...6 nf	нерж. сталь V4A	24	IP 68 / IP 69K	≤ 20 / ≤ 200	1	GG505S
	M18 / L = 90,5	1...4 f	латунь	24	IP 68 / IP 69K	≤ 20 / ≤ 200	2	GG507S
	M30 / L = 80	6...12 nf	нерж. сталь V4A	24	IP 68 / IP 69K	≤ 20 / ≤ 200	3	GI505S
	M30 / L = 80	6...12 nf	нерж. сталь V4A	24	IP 68 / IP 69K	≤ 20 / ≤ 200	3	GI506S
	40 x 40 x 66	10...15 nf	PPE	24	IP 65 / IP 67	≤ 20 / ≤ 200	4	GM504S
	40 x 40 x 66	10...20 nf	PPE	24	IP 65 / IP 67	≤ 20 / ≤ 200	4	GM505S

f = заподлицо / nf = незаподлицо

Индуктивные датчики для применений, связанных с безопасностью, 2 x OSSD, SIL 2, PL d

Конструкция	Длина [мм]	Разрешение зоны [мм]	Материал корпуса	Напря- жение DC [В]	Степень защиты	Время отклика на запрос безопасности / время включения [мс]	Чертеж	Код товара
-------------	---------------	----------------------------	---------------------	------------------------------	-------------------	--	--------	---------------



Разъём M12 · Схема подключения № 1 · Группы разъёмов 117, 118, 147

	M12 / L = 70	0,5...4 nf	нерж. сталь V4A	24	IP 65 / IP 67	≤ 1 / ≤ 1	5	GF711S
	M18 / L = 70,5	1...8 nf	нерж. сталь V4A	24	IP 65 / IP 67	≤ 1 / ≤ 1	6	GG711S
	M18 / L = 70	1...5 f	латунь	24	IP 65 / IP 67	≤ 1 / ≤ 1	7	GG712S

Разъём M12 · Схема подключения № 2 · Группы разъёмов 117, 118, 147

	M18 / L = 86,5	> 10 f	латунь	24	IP 65 / IP 67	≤ 5 / ≤ 5	8	GG851S
---	-------------------	--------	--------	----	---------------	-----------	---	--------

Разъём M12 · Схема подключения № 1 · Группы разъёмов 117, 118, 147



	M30 / L = 70	1...15 nf	нерж. сталь V4A	24	IP 65 / IP 67	≤ 10 / ≤ 1	9	GI711S
	M30 / L = 70	1...10 f	нерж. сталь V4A	24	IP 65 / IP 67	≤ 10 / ≤ 1	10	GI712S

f = заподлицо / nf = незаподлицо

Индуктивные датчики для применений, связанных с безопасностью, 2 x OSSD, SIL 3, PL e


Конструкция	Длина [мм]	Разрешение зоны [мм]	Материал корпуса	Напря- жение DC [В]	Степень защиты	Время отклика на запрос безопасности / время включения [мс]	Чертеж	Код товара
-------------	---------------	----------------------------	---------------------	------------------------------	-------------------	--	--------	---------------

Разъём M12 · Схема подключения № 1 · Группы разъёмов 117, 118, 147

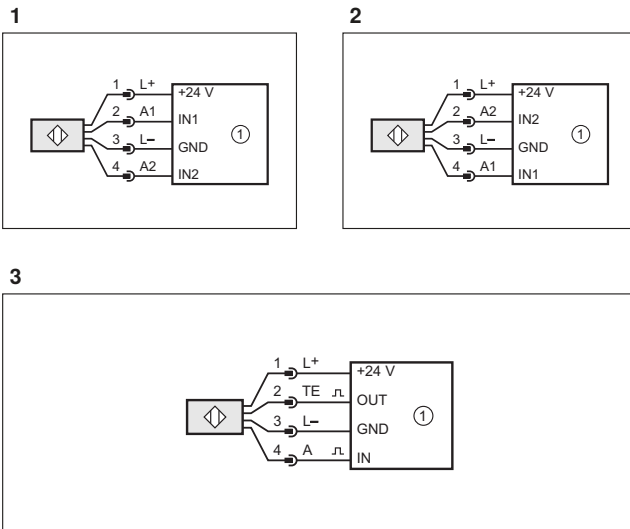
	M30 / L = 80	6...12 nf	нерж. сталь V4A	24	IP 68 / IP 69K	≤ 50 / ≤ 200	3	GI701S
	40 x 40 x 66	10...15 nf	PPE	24	IP 65 / IP 67	≤ 50 / ≤ 200	4	GM701S
	40 x 40 x 66	4...20 nf	PPE	24	IP 65 / IP 67	≤ 50 / ≤ 200	4	GM705S

f = заподлицо / nf = незаподлицо

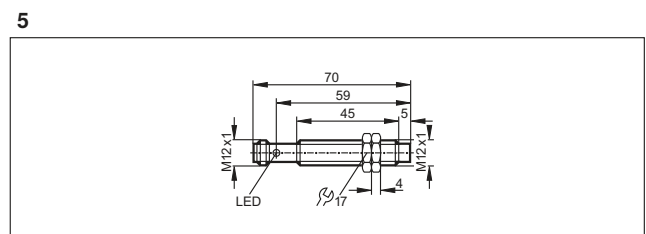
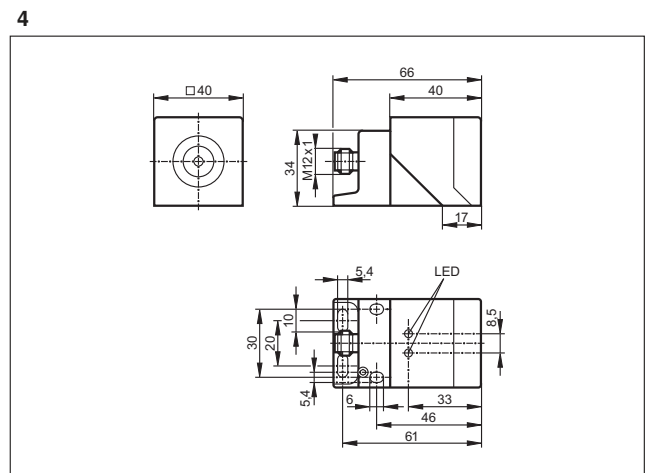
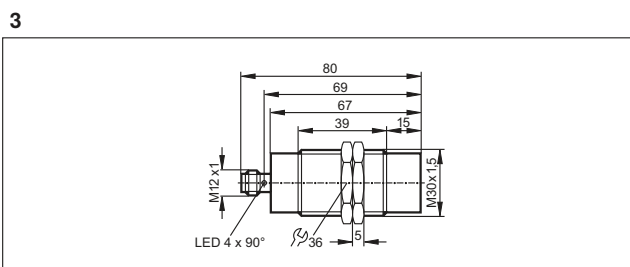
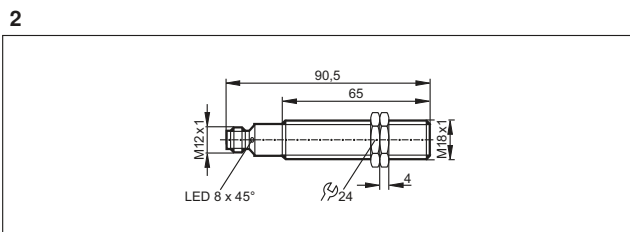
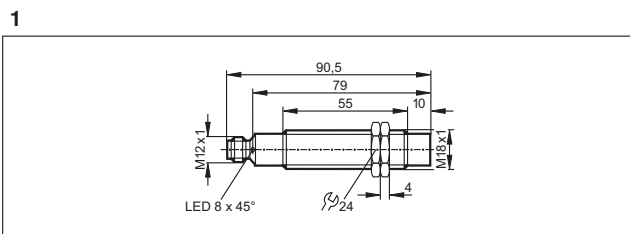
Принадлежности

Конструкция	Описание	Код товара
	T-образный разветвитель для модулей безопасности · Гнездо M12 - 1 разъем M12 / 1 гнездо M12 · Тройник для псевдопоследовательного подключения датчиков безопасности · Материал: PUR	E11569

Схемы подключения

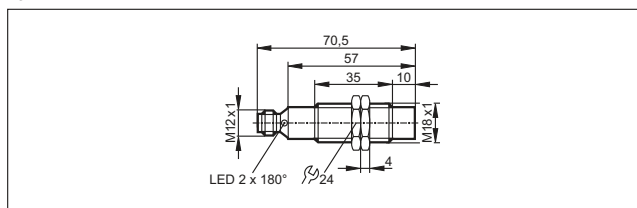


Чертежи в формате CAD для скачивания на сайте: www.ifm.com

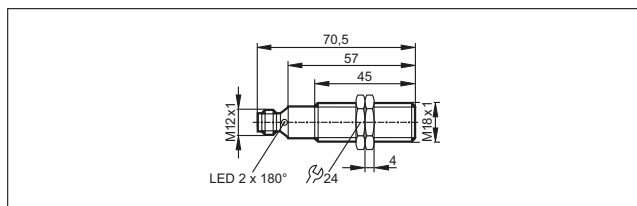


Чертежи в формате CAD для скачивания на сайте: www.ifm.com

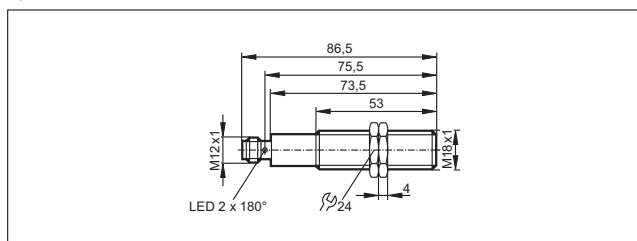
6



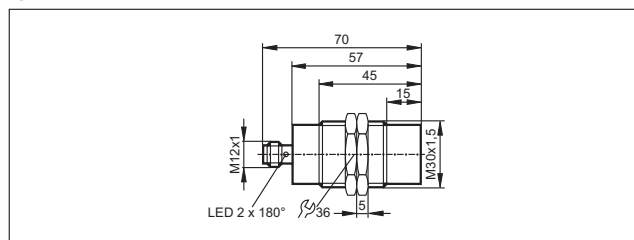
7



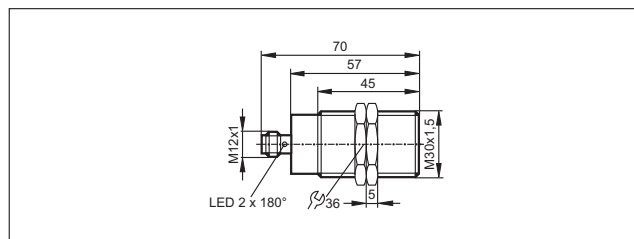
8



9



10





Световые завесы безопасности

Световые завесы для систем безопасности представляют собой активные оптоэлектронные защитные устройства. Они предназначены для контроля опасных участков, где движение машинных частей может представлять опасность для человека. Благодаря световым завесам обеспечивается своевременная остановка опасного движения оборудования.


Обзор	Стр.
Световые завесы безопасности Тип 4, SIL 3, PL e, с расширением 14 мм и шириной защитной зоны до 6 м	387
Световые завесы безопасности Тип 4, SIL 3, PL e, с расширением 20 мм и шириной защитной зоны 20 м	388
Световые завесы безопасности Тип 4, SIL 3, PL e, с расширением 30 мм и шириной защитной зоны 12 м	388 - 389
Световые завесы безопасности Тип 4, SIL 3, PL e, с расширением 30 мм и шириной защитной зоны до 20 м	389 - 390
Световые завесы безопасности Тип 4, SIL 3, PL e, с расширением 40 мм и шириной защитной зоны до 12 м	390
Световые завесы безопасности Тип 4, SIL 3, PL e, с расширением 40 мм и шириной защитной зоны до 20 м	391
Световые решетки безопасности Тип 4, SIL 3, PL e, с расширением 50 мм и шириной защитной зоны до 12 м	391 - 392
Световые завесы безопасности Тип 4, SIL 3, PL e, с расширением 50 мм и шириной защитной зоны до 20 м	392 - 393
Световые завесы безопасности Тип 4, SIL 3, PL e, с расширением 90 мм и шириной защитной зоны до 12 м	393
Световые завесы безопасности Тип 4, SIL 3, PL e, с расширением 90 мм и шириной защитной зоны до 20 м	393 - 394
Световые завесы безопасности Тип 2, SIL 2, PL d, с расширением 30 мм и шириной защитной зоны до 12 м	394
Световые завесы безопасности Тип 2, SIL 2, PL d, с расширением 40 мм и шириной защитной зоны до 12 м	395
Световые завесы безопасности Тип 2, SIL 2, PL d, ширина защитной зоны до 12 м	395 - 396
Световые завесы безопасности Тип 2, SIL 2, PL d, с расширением 90 мм и шириной защитной зоны до 12 м	396
Световые завесы безопасности для гигиенических и влажных сред, IP 69K, тип 4, SIL 3, PL e, разрешение 14 мм, ширина защищенной зоны до 5 м	397
Световые завесы безопасности для гигиенических и влажных сред, IP 69K, тип 4, SIL 3, PL e, разрешение 30 мм, ширина защищенной зоны до 15 м	397
Световые завесы безопасности для гигиенических и влажных сред, IP 69K, тип 2, SIL 2, PL d, разрешение 30 мм, ширина защищенной зоны до 10 м	398
Световые завесы безопасности с плавающим гашением луча, категории 4, SIL 3, PL e, разрешением 14 мм, шириной защищенной зоны до 5 м	398 - 399
Световые завесы безопасности с плавающим гашением луча, категории 4, SIL 3, PL e, разрешением 20 мм, шириной защищенной зоны до 18 м	399
Световые завесы безопасности с плавающим гашением луча, категории 4, SIL 3, PL e, разрешением 40 мм, шириной защищенной зоны до 18 м	399 - 400
Принадлежности для световых завес безопасности	400 - 401
Основания для световых завес безопасности	401 - 402
Основания для световых завес безопасности с угловым зеркалом	402
Необходимые принадлежности для оснований	402

Обзор	Стр.
Схемы подключения	402 - 403
Чертежи в формате CAD для скачивания на сайте: www.ifm.com	403 - 405

Световые завесы безопасности Тип 4, SIL 3, PL e, с расширением 14 мм и шириной защитной зоны до 6 м

Конструкция	Длина датчика [мм]	Разрешение / способность обнаруж-я [мм]	Высота защищ. зоны [мм]	Ширина защищ. зоны [м]	Время отклика [ms]	Напря-жение [В]	Чертеж	Код товара
-------------	--------------------	---	-------------------------	------------------------	--------------------	-----------------	--------	------------


Разъём M12 · Схема подключения № 1, 2 · Группы разъёмов 16, 17

	213	14	160	0...3 / 1...6	4	24	1	OY001S
	363	14	310	0...3 / 1...6	5,5	24	1	OY002S
	513	14	460	0...3 / 1...6	7,5	24	1	OY003S
	663	14	610	0...3 / 1...6	9	24	1	OY004S
	813	14	760	0...3 / 1...6	11	24	1	OY005S
	963	14	910	0...3 / 1...6	13	24	1	OY006S
	1113	14	1060	0...3 / 1...6	14,5	24	1	OY007S
	1263	14	1210	0...3 / 1...6	16,5	24	1	OY008S
	1413	14	1360	0...3 / 1...6	18	24	1	OY009S
	1563	14	1510	0...3 / 1...6	20	24	1	OY010S
	1863	14	1810	0...3 / 1...6	20	24	1	OY011S

Световые завесы безопасности Тип 4, SIL 3, PL e, с расширением 20 мм и шириной защитной зоны 20 м

Конструкция	Длина датчика [мм]	Разрешение / способность обнаруж-я [мм]	Высота защищ. зоны [мм]	Ширина защищ. зоны [м]	Время отклика [ms]	Напря-жение [В]	Чертеж	Код товара
-------------	-----------------------	--	----------------------------	---------------------------	-----------------------	--------------------	--------	------------


Разъём M12 · Схема подключения № 1, 2 · Группы разъёмов 16, 17

	213	20	160	0...10 / 3...20	4	24	1	OY221S
	363	20	310	0...10 / 3...20	5,5	24	1	OY222S
	513	20	460	0...10 / 3...20	7,5	24	1	OY223S
	663	20	610	0...10 / 3...20	9	24	1	OY224S
	813	20	760	0...10 / 3...20	11	24	1	OY225S
	963	20	910	0...10 / 3...20	13	24	1	OY226S
	1113	20	1060	0...10 / 3...20	14,5	24	1	OY227S
	1263	20	1210	0...10 / 3...20	16,5	24	1	OY228S
	1413	20	1360	0...10 / 3...20	18	24	1	OY229S
	1563	20	1510	0...10 / 3...20	20	24	1	OY230S

Световые завесы безопасности Тип 4, SIL 3, PL e, с расширением 30 мм и шириной защитной зоны 12 м


Конструкция	Длина датчика [мм]	Разрешение / способность обнаруж-я [мм]	Высота защищ. зоны [мм]	Ширина защищ. зоны [м]	Время отклика [ms]	Напря-жение [В]	Чертеж	Код товара
-------------	-----------------------	--	----------------------------	---------------------------	-----------------------	--------------------	--------	------------

Разъём M12 · Схема подключения № 1, 2 · Группы разъёмов 16, 17

	213	30	160	0...4 / 3...12	4	24	2	OY041S
	363	30	310	0...4 / 3...12	5,5	24	2	OY042S
	513	30	460	0...4 / 3...12	7,5	24	2	OY043S

Конструкция	Длина датчика [мм]	Разрешение / способность обнаруж-я [мм]	Высота защищ. зоны [мм]	Ширина защищ. зоны [м]	Время отклика [ms]	Напря- жение [В]	Чертеж	Код товара
-------------	-----------------------	--	-------------------------------	------------------------------	--------------------------	------------------------	--------	---------------


Разъём M12 · Схема подключения № 1, 2 · Группы разъёмов 16, 17

	663	30	610	0...4 / 3...12	8,5	24	2	OY044S
	813	30	760	0...4 / 3...12	10,5	24	2	OY045S
	963	30	910	0...4 / 3...12	12	24	2	OY046S
	1113	30	1060	0...4 / 3...12	14	24	2	OY047S
	1263	30	1210	0...4 / 3...12	15,5	24	2	OY048S
	1413	30	1360	0...4 / 3...12	17	24	2	OY049S
	1563	30	1510	0...4 / 3...12	18,5	24	2	OY050S

Световые завесы безопасности Тип 4, SIL 3, PL e, с расширением 30 мм
и шириной защитной зоны до 20 м


Конструкция	Длина датчика [мм]	Разрешение / способность обнаруж-я [мм]	Высота защищ. зоны [мм]	Ширина защищ. зоны [м]	Время отклика [ms]	Напря- жение [В]	Чертеж	Код товара
-------------	-----------------------	--	-------------------------------	------------------------------	--------------------------	------------------------	--------	---------------

Разъём M12 · Схема подключения № 1, 2 · Группы разъёмов 16, 17

	213	30	160	0...10 / 3...20	3	24	1	OY241S
	363	30	310	0...10 / 3...20	4	24	1	OY242S
	513	30	460	0...10 / 3...20	5	24	1	OY243S
	663	30	610	0...10 / 3...20	6	24	1	OY244S
	813	30	760	0...10 / 3...20	6,5	24	1	OY245S
	963	30	910	0...10 / 3...20	7,5	24	1	OY246S
	1113	30	1060	0...10 / 3...20	8,5	24	1	OY247S

Конструкция	Длина датчика [мм]	Разрешение / способность обнаруж-я [мм]	Высота защищ. зоны [мм]	Ширина защищ. зоны [м]	Время отклика [ms]	Напря-жение [В]	Чертеж	Код товара
-------------	-----------------------	--	----------------------------	---------------------------	-----------------------	--------------------	--------	------------


Разъём M12 · Схема подключения № 1, 2 · Группы разъёмов 16, 17

	1263	30	1210	0...10 / 3...20	9,5	24	1	OY248S
	1413	30	1360	0...10 / 3...20	10	24	1	OY249S
	1563	30	1510	0...10 / 3...20	11	24	1	OY250S

Световые завесы безопасности Тип 4, SIL 3, PL e, с расширением 40 мм и шириной защитной зоны до 12 м

Конструкция	Длина датчика [мм]	Разрешение / способность обнаруж-я [мм]	Высота защищ. зоны [мм]	Ширина защищ. зоны [м]	Время отклика [ms]	Напря-жение [В]	Чертеж	Код товара
-------------	-----------------------	--	----------------------------	---------------------------	-----------------------	--------------------	--------	------------


Разъём M12 · Схема подключения № 1, 2 · Группы разъёмов 16, 17

	213	40	160	0...4 / 3...12	3,5	24	2	OY061S
	363	40	310	0...4 / 3...12	4,5	24	2	OY062S
	513	40	460	0...4 / 3...12	5,5	24	2	OY063S
	663	40	610	0...4 / 3...12	6,5	24	2	OY064S
	813	40	760	0...4 / 3...12	7,5	24	2	OY065S
	963	40	910	0...4 / 3...12	9	24	2	OY066S
	1113	40	1060	0...4 / 3...12	10	24	2	OY067S
	1263	40	1210	0...4 / 3...12	11	24	2	OY068S
	1413	40	1360	0...4 / 3...12	12	24	2	OY069S
	1563	40	1510	0...4 / 3...12	13	24	2	OY070S

Световые завесы безопасности Тип 4, SIL 3, PL e, с расширением 40 мм
и шириной защитной зоны до 20 м

Конструкция	Длина датчика [мм]	Разрешение / способность обнаруж-я [мм]	Высота защит. зоны [мм]	Ширина защит. зоны [м]	Время отклика [ms]	Напря- жение [В]	Чертеж	Код товара
-------------	-----------------------	--	-------------------------------	------------------------------	--------------------------	------------------------	--------	---------------


Разъём M12 · Схема подключения № 1, 2 · Группы разъёмов 16, 17

	213	40	160	0...10 / 3...20	3	24	1	OY261S
	363	40	310	0...10 / 3...20	3,5	24	1	OY262S
	513	40	460	0...10 / 3...20	4	24	1	OY263S
	663	40	610	0...10 / 3...20	4,5	24	1	OY264S
	813	40	760	0...10 / 3...20	5	24	1	OY265S
	963	40	910	0...10 / 3...20	6	24	1	OY266S
	1113	40	1060	0...10 / 3...20	6,5	24	1	OY267S
	1263	40	1210	0...10 / 3...20	7	24	1	OY268S
	1413	40	1360	0...10 / 3...20	7,5	24	1	OY269S
	1563	40	1510	0...10 / 3...20	8	24	1	OY270S

Световые решетки безопасности Тип 4, SIL 3, PL e, с расширением 50 мм
и шириной защитной зоны до 12 м


Конструкция	Длина датчика [мм]	Разрешение / способность обнаруж-я [мм]	Высота защит. зоны [мм]	Ширина защит. зоны [м]	Время отклика [ms]	Напря- жение [В]	Чертеж	Код товара
-------------	-----------------------	--	-------------------------------	------------------------------	--------------------------	------------------------	--------	---------------

Разъём M12 · Схема подключения № 1, 2 · Группы разъёмов 16, 17

	363	50	310	0...4 / 3...12	4	24	2	OY082S
	513	50	460	0...4 / 3...12	4,5	24	2	OY083S
	663	50	610	0...4 / 3...12	5,5	24	2	OY084S

Конструкция	Длина датчика [мм]	Разрешение / способность обнаруж-я [мм]	Высота защищ. зоны [мм]	Ширина защищ. зоны [м]	Время отклика [ms]	Напря- жение [В]	Чертеж	Код товара
-------------	-----------------------	--	-------------------------------	------------------------------	--------------------------	------------------------	--------	---------------


Разъём M12 · Схема подключения № 1, 2 · Группы разъёмов 16, 17

	813	50	760	0...4 / 3...12	6,5	24	2	OY085S
	963	50	910	0...4 / 3...12	7,5	24	2	OY086S
	1113	50	1060	0...4 / 3...12	8,5	24	2	OY087S
	1263	50	1210	0...4 / 3...12	9	24	2	OY088S
	1413	50	1360	0...4 / 3...12	10	24	2	OY089S
	1563	50	1510	0...4 / 3...12	11	24	2	OY090S

Световые завесы безопасности Тип 4, SIL 3, PL e, с расширением 50 мм и шириной защитной зоны до 20 м

Конструкция	Длина датчика [мм]	Разрешение / способность обнаруж-я [мм]	Высота защищ. зоны [мм]	Ширина защищ. зоны [м]	Время отклика [ms]	Напря- жение [В]	Чертеж	Код товара
-------------	-----------------------	--	-------------------------------	------------------------------	--------------------------	------------------------	--------	---------------

Разъём M12 · Схема подключения № 1, 2 · Группы разъёмов 16, 17

	363	50	310	0...10 / 3...20	3	24	1	OY282S
	513	50	460	0...10 / 3...20	3,5	24	1	OY283S
	663	50	610	0...10 / 3...20	4	24	1	OY284S
	813	50	760	0...10 / 3...20	4,5	24	1	OY285S
	963	50	910	0...10 / 3...20	5	24	1	OY286S
	1113	50	1060	0...10 / 3...20	5,5	24	1	OY287S
	1263	50	1210	0...10 / 3...20	6	24	1	OY288S
	1413	50	1360	0...10 / 3...20	6,5	24	1	OY289S

Конструкция	Длина датчика [мм]	Разрешение / способность обнаруж-я [мм]	Высота защищ. зоны [мм]	Ширина защищ. зоны [м]	Время отклика [ms]	Напря- жение [В]	Чертеж	Код товара
-------------	-----------------------	--	-------------------------------	------------------------------	--------------------------	------------------------	--------	---------------

Разъём M12 · Схема подключения № 1, 2 · Группы разъёмов 16, 17



	1563	50	1510	0...10 / 3...20	7	24	1	OY290S
--	------	----	------	-----------------	---	----	---	--------

Световые завесы безопасности Тип 4, SIL 3, PL e, с расширением 90 мм и шириной защитной зоны до 12 м

Конструкция	Длина датчика [мм]	Разрешение / способность обнаруж-я [мм]	Высота защищ. зоны [мм]	Ширина защищ. зоны [м]	Время отклика [ms]	Напря- жение [В]	Чертеж	Код товара
-------------	-----------------------	--	-------------------------------	------------------------------	--------------------------	------------------------	--------	---------------

Разъём M12 · Схема подключения № 1, 2 · Группы разъёмов 16, 17



	663	90	610	0...4 / 3...12	4	24	2	OY104S
--	-----	----	-----	----------------	---	----	---	--------

	813	90	760	0...4 / 3...12	4,5	24	2	OY105S
--	-----	----	-----	----------------	-----	----	---	--------

	963	90	910	0...4 / 3...12	5	24	2	OY106S
--	-----	----	-----	----------------	---	----	---	--------

	1113	90	1060	0...4 / 3...12	5,5	24	2	OY107S
--	------	----	------	----------------	-----	----	---	--------

	1263	90	1210	0...4 / 3...12	5,5	24	2	OY108S
--	------	----	------	----------------	-----	----	---	--------

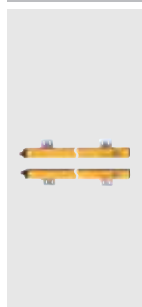
	1413	90	1360	0...4 / 3...12	6	24	2	OY109S
--	------	----	------	----------------	---	----	---	--------

	1563	90	1510	0...4 / 3...12	6,5	24	2	OY110S
--	------	----	------	----------------	-----	----	---	--------

Световые завесы безопасности Тип 4, SIL 3, PL e, с расширением 90 мм и шириной защитной зоны до 20 м

Конструкция	Длина датчика [мм]	Разрешение / способность обнаруж-я [мм]	Высота защищ. зоны [мм]	Ширина защищ. зоны [м]	Время отклика [ms]	Напря- жение [В]	Чертеж	Код товара
-------------	-----------------------	--	-------------------------------	------------------------------	--------------------------	------------------------	--------	---------------

Разъём M12 · Схема подключения № 1, 2 · Группы разъёмов 16, 17




	663	90	610	0...10 / 3...20	3	24	1	OY204S
--	-----	----	-----	-----------------	---	----	---	--------

	813	90	760	0...10 / 3...20	3,5	24	1	OY205S
--	-----	----	-----	-----------------	-----	----	---	--------

	963	90	910	0...10 / 3...20	3,5	24	1	OY206S
--	-----	----	-----	-----------------	-----	----	---	--------

Конструкция	Длина датчика [мм]	Разрешение / способность обнаруж-я [мм]	Высота защищ. зоны [мм]	Ширина защищ. зоны [м]	Время отклика [ms]	Напря- жение [В]	Чертеж	Код товара
-------------	-----------------------	--	-------------------------------	------------------------------	--------------------------	------------------------	--------	---------------


Разъём M12 · Схема подключения № 1, 2 · Группы разъёмов 16, 17

	1113	90	1060	0...10 / 3...20	3,5	24	1	OY207S
	1263	90	1210	0...10 / 3...20	4	24	1	OY208S
	1413	90	1360	0...10 / 3...20	4	24	1	OY209S
	1563	90	1510	0...10 / 3...20	4,5	24	1	OY210S

Световые завесы безопасности Тип 2, SIL 2, PL d, с расширением 30 мм и шириной защитной зоны до 12 м

Конструкция	Длина датчика [мм]	Разрешение / способность обнаруж-я [мм]	Высота защищ. зоны [мм]	Ширина защищ. зоны [м]	Время отклика [ms]	Напря- жение [В]	Чертеж	Код товара
-------------	-----------------------	--	-------------------------------	------------------------------	--------------------------	------------------------	--------	---------------


Разъём M12 · Схема подключения № 1, 2 · Группы разъёмов 16, 17

	213	30	160	0...4 / 3...12	4,5	24	2	OY031S
	363	30	310	0...4 / 3...12	6	24	2	OY032S
	513	30	460	0...4 / 3...12	8	24	2	OY033S
	663	30	610	0...4 / 3...12	9,5	24	2	OY034S
	813	30	760	0...4 / 3...12	11	24	2	OY035S
	963	30	910	0...4 / 3...12	12,5	24	2	OY036S
	1113	30	1060	0...4 / 3...12	14,5	24	2	OY037S
	1263	30	1210	0...4 / 3...12	16	24	2	OY038S
	1413	30	1360	0...4 / 3...12	17,5	24	2	OY039S
	1563	30	1510	0...4 / 3...12	19,5	24	2	OY040S

Световые завесы безопасности Тип 2, SIL 2, PL d, с расширением 40 мм и шириной защитной зоны до 12 м

Конструкция	Длина датчика [мм]	Разрешение / способность обнаруж-я [мм]	Высота защищ. зоны [мм]	Ширина защищ. зоны [м]	Время отклика [ms]	Напря-жение [В]	Чертеж	Код товара
-------------	-----------------------	--	----------------------------	---------------------------	-----------------------	--------------------	--------	------------


Разъём M12 · Схема подключения № 1, 2 · Группы разъёмов 16, 17

	213	40	160	0...4 / 3...12	4	24	2	OY051S
	363	40	310	0...4 / 3...12	5	24	2	OY052S
	513	40	460	0...4 / 3...12	6	24	2	OY053S
	663	40	610	0...4 / 3...12	7	24	2	OY054S
	813	40	760	0...4 / 3...12	8	24	2	OY055S
	963	40	910	0...4 / 3...12	9,5	24	2	OY056S
	1113	40	1060	0...4 / 3...12	10,5	24	2	OY057S
	1263	40	1210	0...4 / 3...12	11,5	24	2	OY058S
	1413	40	1360	0...4 / 3...12	12,5	24	2	OY059S
	1563	40	1510	0...4 / 3...12	13,5	24	2	OY060S

Световые завесы безопасности Тип 2, SIL 2, PL d, ширина защитной зоны до 12 м


Конструкция	Длина датчика [мм]	Разрешение / способность обнаруж-я [мм]	Высота защищ. зоны [мм]	Ширина защищ. зоны [м]	Время отклика [ms]	Напря-жение [В]	Чертеж	Код товара
-------------	-----------------------	--	----------------------------	---------------------------	-----------------------	--------------------	--------	------------

Разъём M12 · Схема подключения № 1, 2 · Группы разъёмов 16, 17

	363	50	310	0...4 / 3...12	4,5	24	2	OY072S
	513	50	460	0...4 / 3...12	5,5	24	2	OY073S
	663	50	610	0...4 / 3...12	6	24	2	OY074S

Конструкция	Длина датчика [мм]	Разрешение / способность обнаруж-я [мм]	Высота защит. зоны [мм]	Ширина защит. зоны [м]	Время отклика [ms]	Напря- жение [В]	Чертеж	Код товара
-------------	-----------------------	--	-------------------------------	------------------------------	--------------------------	------------------------	--------	---------------


Разъём M12 · Схема подключения № 1, 2 · Группы разъёмов 16, 17

	813	50	760	0...4 / 3...12	7	24	2	OY075S
	963	50	910	0...4 / 3...12	8	24	2	OY076S
	1113	50	1060	0...4 / 3...12	9	24	2	OY077S
	1263	50	1210	0...4 / 3...12	10	24	2	OY078S
	1413	50	1360	0...4 / 3...12	10,5	24	2	OY079S
	1563	50	1510	0...4 / 3...12	11,5	24	2	OY080S

Световые завесы безопасности Тип 2, SIL 2, PL d, с расширением 90 мм и шириной защитной зоны до 12 м

Конструкция	Длина датчика [мм]	Разрешение / способность обнаруж-я [мм]	Высота защит. зоны [мм]	Ширина защит. зоны [м]	Время отклика [ms]	Напря- жение [В]	Чертеж	Код товара
-------------	-----------------------	--	-------------------------------	------------------------------	--------------------------	------------------------	--------	---------------


Разъём M12 · Схема подключения № 1, 2 · Группы разъёмов 16, 17

	663	90	610	0...4 / 3...12	4	24	2	OY094S
	813	90	760	0...4 / 3...12	4,5	24	2	OY095S
	963	90	910	0...4 / 3...12	5	24	2	OY096S
	1113	90	1060	0...4 / 3...12	5,5	24	2	OY097S
	1263	90	1210	0...4 / 3...12	6	24	2	OY098S
	1413	90	1360	0...4 / 3...12	6,5	24	2	OY099S
	1563	90	1510	0...4 / 3...12	7	24	2	OY100S

Световые завесы безопасности для гигиенических и влажных сред, IP 69K, тип 4, SIL 3, PL e, разрешение 14 мм, ширина защищённой зоны до 5 м

Конструкция	Длина датчика [мм]	Разрешение / способность обнаруж-я [мм]	Высота защищ. зоны [мм]	Ширина защищ. зоны [м]	Время отклика [ms]	Напря- жение [В]	Чертеж	Код товара
-------------	-----------------------	--	-------------------------------	------------------------------	--------------------------	------------------------	--------	---------------


Кабель 15 м · Схема подключения № 4, 5

	637	14	460	0...2 / 1...5	7,5	24	3	OY403S
	937	14	760	0...2 / 1...5	11	24	3	OY405S
	1237	14	1060	0...2 / 1...5	14,5	24	3	OY407S

Световые завесы безопасности для гигиенических и влажных сред, IP 69K, тип 4, SIL 3, PL e, разрешение 30 мм, ширина защищённой зоны до 15 м

Конструкция	Длина датчика [мм]	Разрешение / способность обнаруж-я [мм]	Высота защищ. зоны [мм]	Ширина защищ. зоны [м]	Время отклика [ms]	Напря- жение [В]	Чертеж	Код товара
-------------	-----------------------	--	-------------------------------	------------------------------	--------------------------	------------------------	--------	---------------

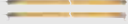
Кабель 15 м · Схема подключения № 4, 5

	337	30	160	0...7 / 3...15	3	24	3	OY441S
	487	30	310	0...7 / 3...15	4	24	3	OY442S
	637	30	460	0...7 / 3...15	5	24	3	OY443S
	787	30	610	0...7 / 3...15	6	24	3	OY444S
	937	30	760	0...7 / 3...15	6,5	24	3	OY445S
	1087	30	910	0...7 / 3...15	7,5	24	3	OY446S
	1237	30	1060	0...7 / 3...15	8,5	24	3	OY447S
	1387	30	1210	0...7 / 3...15	9,5	24	3	OY448S
	1537	30	1360	0...7 / 3...15	10	24	3	OY449S
	1687	30	1510	0...7 / 3...15	11	24	3	OY450S

Световые завесы безопасности для гигиенических и влажных сред, IP 69K, тип 2, SIL 2, PL d, разрешение 30 мм, ширина защищённой зоны до 10 м

Конструкция	Длина датчика [мм]	Разрешение / способность обнаруж-я [мм]	Высота защищ. зоны [мм]	Ширина защищ. зоны [м]	Время отклика [ms]	Напря-жение [В]	Чертеж	Код товара
-------------	-----------------------	--	----------------------------	---------------------------	-----------------------	--------------------	--------	------------


Кабель 15 м · Схема подключения № 4, 5

	337	30	160	0...3 / 2...10	4,5	24	4	OY431S
	487	30	310	0...3 / 2...10	6	24	4	OY432S
	637	30	460	0...3 / 2...10	8	24	4	OY433S
	787	30	610	0...3 / 2...10	9,5	24	4	OY434S
	937	30	760	0...3 / 2...10	11	24	4	OY435S
	1087	30	910	0...3 / 2...10	12,5	24	4	OY436S
	1237	30	1060	0...3 / 2...10	14,5	24	4	OY437S
	1387	30	1210	0...3 / 2...10	16	24	4	OY438S
	1537	30	1360	0...3 / 2...10	17,5	24	4	OY439S
	1687	30	1510	0...3 / 2...10	19,5	24	4	OY440S

Световые завесы безопасности с плавающим гашением луча, категории 4, SIL 3, PL e, разрешением 14 мм, шириной защищенной зоны до 5 м


Конструкция	Длина датчика [мм]	Разрешение / способность обнаруж-я [мм]	Высота защищ. зоны [мм]	Ширина защищ. зоны [м]	Время отклика [ms]	Напря-жение [В]	Чертеж	Код товара
-------------	-----------------------	--	----------------------------	---------------------------	-----------------------	--------------------	--------	------------

Разъём M12 · Схема подключения № 2, 3 · Группы разъёмов 16, 17

	711	14	610	0...3 / 0...5	11,5	24	5	OY804S
	861	14	760	0...3 / 0...5	13,5	24	5	OY805S
	1011	14	910	0...3 / 0...5	15,5	24	5	OY806S

Конструкция	Длина датчика [мм]	Разрешение / способность обнаруж-я [мм]	Высота защищ. зоны [мм]	Ширина защищ. зоны [м]	Время отклика [ms]	Напря- жение [В]	Чертеж	Код товара
-------------	-----------------------	--	-------------------------------	------------------------------	--------------------------	------------------------	--------	---------------


Разъём M12 · Схема подключения № 2, 3 · Группы разъёмов 16, 17

	1161	14	1060	0...3 / 0...5	17	24	5	OY807S
	1311	14	1210	0...3 / 0...5	19	24	5	OY808S

Световые завесы безопасности с плавающим гашением луча, категории 4, SIL 3, PL e, разрешением 20 мм, шириной защищенной зоны до 18 м

Конструкция	Длина датчика [мм]	Разрешение / способность обнаруж-я [мм]	Высота защищ. зоны [мм]	Ширина защищ. зоны [м]	Время отклика [ms]	Напря- жение [В]	Чертеж	Код товара
-------------	-----------------------	--	-------------------------------	------------------------------	--------------------------	------------------------	--------	---------------


Разъём M12 · Схема подключения № 2, 3 · Группы разъёмов 16, 17

	711	20	610	0...6 / 3...18	11,5	24	5	OY815S
	861	20	760	0...6 / 3...18	13,5	24	5	OY816S
	1011	20	910	0...6 / 3...18	15,5	24	5	OY817S
	1161	20	1060	0...6 / 3...18	17	24	5	OY818S
	1311	20	1210	0...6 / 3...18	19	24	5	OY819S

Световые завесы безопасности с плавающим гашением луча, категории 4, SIL 3, PL e, разрешением 40 мм, шириной защищенной зоны до 18 м


Конструкция	Длина датчика [мм]	Разрешение / способность обнаруж-я [мм]	Высота защищ. зоны [мм]	Ширина защищ. зоны [м]	Время отклика [ms]	Напря- жение [В]	Чертеж	Код товара
-------------	-----------------------	--	-------------------------------	------------------------------	--------------------------	------------------------	--------	---------------

Разъём M12 · Схема подключения № 2, 3 · Группы разъёмов 16, 17



	711	40	610	0...6 / 3...18	8,5	24	5	OY825S
	861	40	760	0...6 / 3...18	9,5	24	5	OY826S
	1011	40	910	0...6 / 3...18	10,5	24	5	OY827S
	1161	40	1060	0...6 / 3...18	11,5	24	5	OY828S








Конструкция	Длина датчика [мм]	Разрешение / способность обнаруж-я [мм]	Высота защищ. зоны [мм]	Ширина защищ. зоны [м]	Время отклика [ms]	Напря-жение [В]	Чертеж	Код товара
-------------	--------------------	---	-------------------------	------------------------	--------------------	-----------------	--------	------------

Разъём M12 · Схема подключения № 2, 3 · Группы разъёмов 16, 17


	1311	40	1210	0...6 / 3...18	12,5	24	5	OY829S
---	------	----	------	----------------	------	----	---	--------


Принадлежности для световых завес безопасности

Конструкция	Описание	Код товара
	Угловое зеркало · Длина: 250 mm · для многолучевых барьеров безопасности · Высота защищённой зоны · 160 mm · для OY · Материал: алюминий с оксидно-порошковым покрытием / пластмасса / Принадлежности: сталь оцинкованный	EY1001
	Угловое зеркало · Длина: 400 mm · для многолучевых барьеров безопасности · Высота защищённой зоны · 310 mm · для OY · Материал: алюминий с оксидно-порошковым покрытием / пластмасса / Принадлежности: сталь оцинкованный	EY1002
	Угловое зеркало · Длина: 540 mm · для многолучевых барьеров безопасности · Высота защищённой зоны · 460 mm · для OY · Материал: алюминий с оксидно-порошковым покрытием / пластмасса / Принадлежности: сталь оцинкованный	EY1003
	Угловое зеркало · Длина: 715 mm · для многолучевых барьеров безопасности · Высота защищённой зоны · 610 mm · для многолучевых барьеров безопасности · 2 луча · для OY · Материал: алюминий с оксидно-порошковым покрытием / пластмасса / Принадлежности: сталь оцинкованный	EY1004
	Угловое зеркало · Длина: 885 mm · для многолучевых барьеров безопасности · Высота защищённой зоны · 760 mm · для OY · Материал: алюминий с оксидно-порошковым покрытием / пластмасса / Принадлежности: сталь оцинкованный	EY1005
	Угловое зеркало · Длина: 1060 mm · для многолучевых барьеров безопасности · Высота защищённой зоны · 910 mm · для многолучевых барьеров безопасности · 3 луча · для OY · Материал: алюминий с оксидно-порошковым покрытием / пластмасса / Принадлежности: сталь оцинкованный	EY1006
	Угловое зеркало · Длина: 1230 mm · для многолучевых барьеров безопасности · Высота защищённой зоны · 1060 mm · для многолучевых барьеров безопасности · 4 луча · для OY · Материал: алюминий с оксидно-порошковым покрытием / пластмасса / Принадлежности: сталь оцинкованный	EY1007
	Угловое зеркало · Длина: 1400 mm · для многолучевых барьеров безопасности · Высота защищённой зоны · 1210 mm · для OY · Материал: алюминий с оксидно-порошковым покрытием / пластмасса / Принадлежности: сталь оцинкованный	EY1008
	Угловое зеркало · Длина: 1450 mm · для многолучевых барьеров безопасности · Высота защищённой зоны · 1360 mm · для OY · Материал: алюминий с оксидно-порошковым покрытием / пластмасса / Принадлежности: сталь оцинкованный	EY1009
	Угловое зеркало · Длина: 1600 mm · для многолучевых барьеров безопасности · Высота защищённой зоны · 1510 mm · для OY · Материал: алюминий с оксидно-порошковым покрытием / пластмасса / Принадлежности: сталь оцинкованный	EY1010
	Демпфер вибраций · для OY · Материал: Резина / Металл оцинкованный	EY3001
	Демпфер вибраций · для OY · Материал: Резина / Металл оцинкованный	EY3002


Конструкция	Описание	Код товара
	Поворотные кронштейны · осевой ± 90° · для ОУ · Материал: Угловой кронштейн: сталь чёрный	EY3011
	Кронштейны · осевой ± 7° · для ОУ · Материал: Металл оцинкованный	EY3004
	Кронштейны · осевой ± 7° · для ОУ · Материал: Металл оцинкованный	EY3005
	Испытательный щуп · Ø 14 mm · Длина щупа: 150 mm · для многолучевых барьеров безопасности · для ОУ · Материал: алюминий	EY3006
	Испытательный щуп · Ø 20 mm · Длина щупа: 150 mm · для многолучевых барьеров безопасности · для ОУ · Материал: алюминий	EY3007
	Испытательный щуп · Ø 30 mm · Длина щупа: 150 mm · для многолучевых барьеров безопасности · для ОУ · Материал: алюминий	EY3008
	Испытательный щуп · Ø 40 mm · Длина щупа: 150 mm · для многолучевых барьеров безопасности · для ОУ · Материал: алюминий	EY3009
	Испытательный щуп · Ø 50 mm · Длина щупа: 150 mm · для многолучевых барьеров безопасности · для ОУ · Материал: алюминий	EY3010
	Адаптерный кабель · прямой · Для подключения световых завес безопасности / многолучевых барьеров безопасности с OSSD · для приёмника · Сконфигурирован для автоматической работы · без силикона · без галогена · позолоченные контакты · 0,1 m · Материал: TPU оранжевый / PA	EY3090
	Адаптерный кабель · прямой · Для подключения световых завес безопасности / многолучевых барьеров безопасности с OSSD · для излучателя · С конфигурацией для больших расстояний · без силикона · без галогена · позолоченные контакты · 0,1 m · Материал: TPU оранжевый / PA	EY3091
	Адаптерный кабель · прямой · Для подключения световых завес безопасности / многолучевых барьеров безопасности с OSSD · для излучателя · С конфигурацией для небольших расстояний · без силикона · без галогена · позолоченные контакты · 0,1 m · Материал: TPU оранжевый / PA	EY3092
	Доводка лучом лазера · для ОУ9ххS · для многолучевых барьеров безопасности · Материал: пластмасса	EY3098
	Доводка лучом лазера · для многолучевых барьеров безопасности · для ОУ · Материал: пластмасса	EY3099

Основания для световых завес безопасности


Конструкция	Описание	Код товара
	Основание · Длина: 1010 mm · для многолучевых барьеров безопасности · 2 луча · для многолучевых барьеров безопасности · ≤ 760 mm · для ОУ · Материал: алюминий с оксидно-порошковым покрытием / пластмасса	EY2001

Конструкция	Описание	Код товара
	Основание · Длина: 1340 mm · для многолучевых барьеров безопасности · 3 луча · 4 луча · для многолучевых барьеров безопасности · ≤ 1060 mm · для ОУ · Материал: алюминий с эпоксидно-порошковым покрытием / пластмасса	EY2002
	Основание · Длина: 1680 mm · для многолучевых барьеров безопасности · ≤ 1360 mm · для ОУ · Материал: алюминий с эпоксидно-порошковым покрытием / пластмасса	EY2003
	Основание · Длина: 1980 mm · для многолучевых барьеров безопасности · ≤ 1510 mm · для ОУ · Материал: алюминий с эпоксидно-порошковым покрытием / пластмасса	EY2004

Основания для световых завес безопасности с угловым зеркалом

Конструкция	Описание	Код товара
	Угловое зеркало с основанием · Длина: 1010 mm · для многолучевых барьеров безопасности · 2 луча · для многолучевых барьеров безопасности · ≤ 760 mm · для ОУ · Материал: алюминий с эпоксидно-порошковым покрытием / пластмасса	EY1011
	Угловое зеркало с основанием · Длина: 1340 mm · для многолучевых барьеров безопасности · 3 луча · 4 луча · для многолучевых барьеров безопасности · ≤ 1060 mm · для ОУ · Материал: алюминий с эпоксидно-порошковым покрытием / пластмасса	EY1013
	Угловое зеркало с основанием · Длина: 1680 mm · для многолучевых барьеров безопасности · ≤ 1360 mm · для ОУ · Материал: алюминий с эпоксидно-порошковым покрытием / пластмасса	EY1014
	Угловое зеркало с основанием · Длина: 1980 mm · для многолучевых барьеров безопасности · ≤ 1510 mm · для ОУ · Материал: алюминий с эпоксидно-порошковым покрытием / пластмасса	EY1015

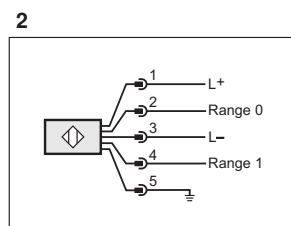
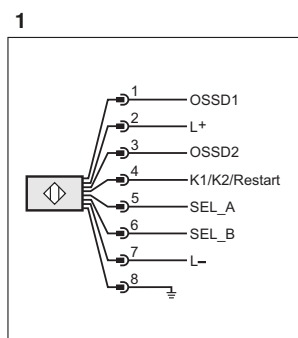
Необходимые принадлежности для оснований

Конструкция	Описание	Код товара
	Монтажное основание · для ОУ	EY2005

Схемы подключения

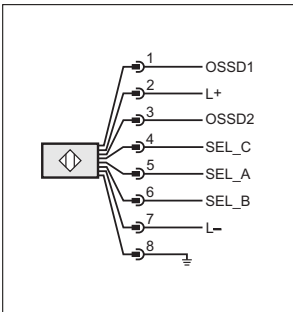
Цвета жил

BK	чёрный
BN	коричневый
BU	синий
GN	зелёный
GY	серый
PK	розовый
RD	красный
VT	фиолетовый
WH	белый
YE	желтый

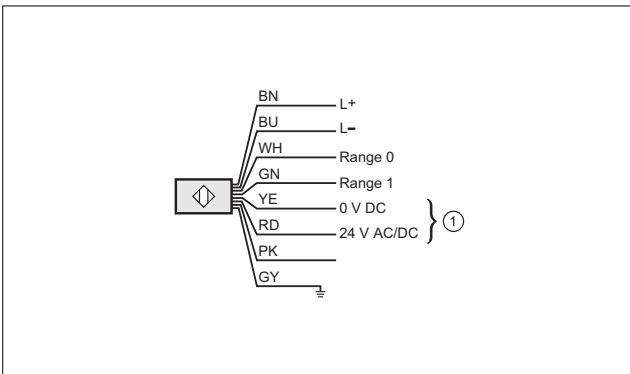


Схемы подключения

3

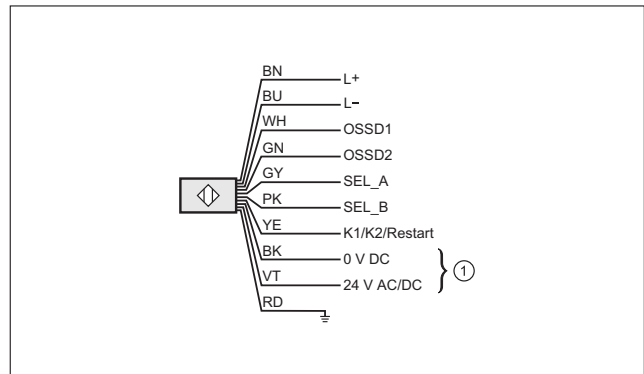


4



1: Тепло, розовый: не используется

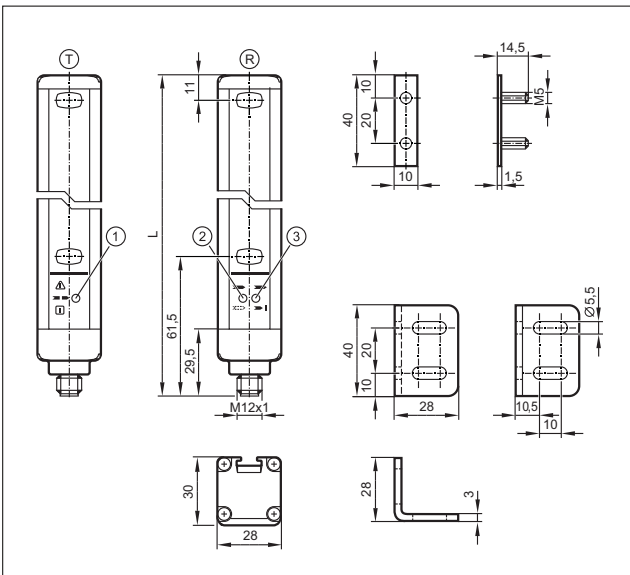
5



1: Тепло

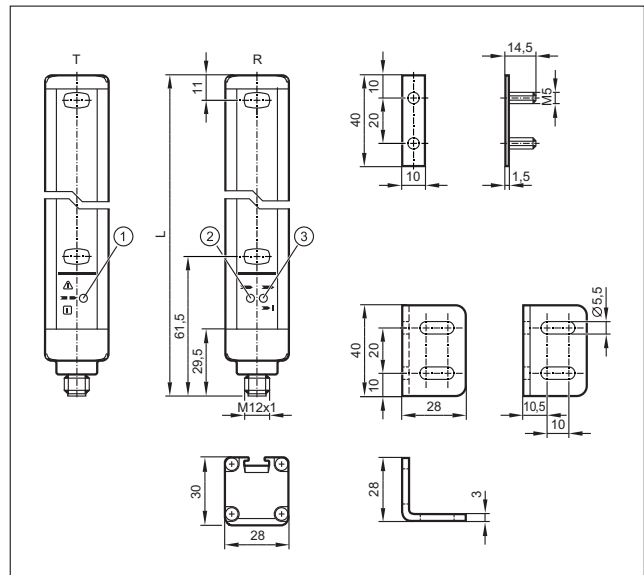
Чертежи в формате CAD для скачивания на сайте: www.ifm.com

1



T: Излучатель, R: Приёмник, 1: 3 светодиода (красный/зелёный/оранжевый), 2: Светодиоды 2 цветов (жёлтый/синий), 3: 2 светодиода (красный / зеленый)

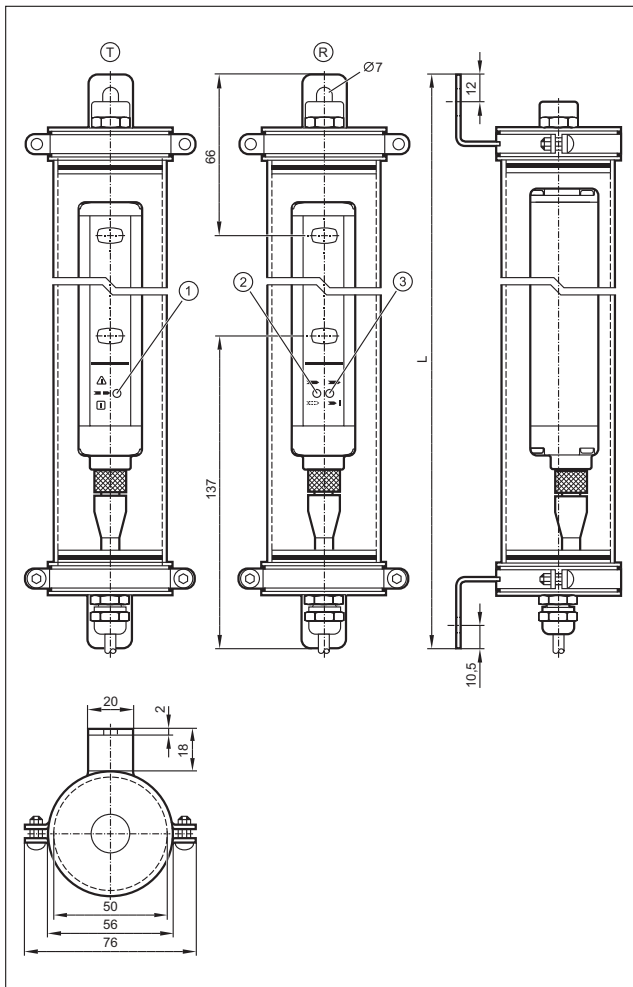
2



T: Излучатель, R: Приёмник, 1: 3 светодиода (красный/зелёный/оранжевый), 2: Светодиод (жёлтый), 3: 2 светодиода (красный / зеленый)

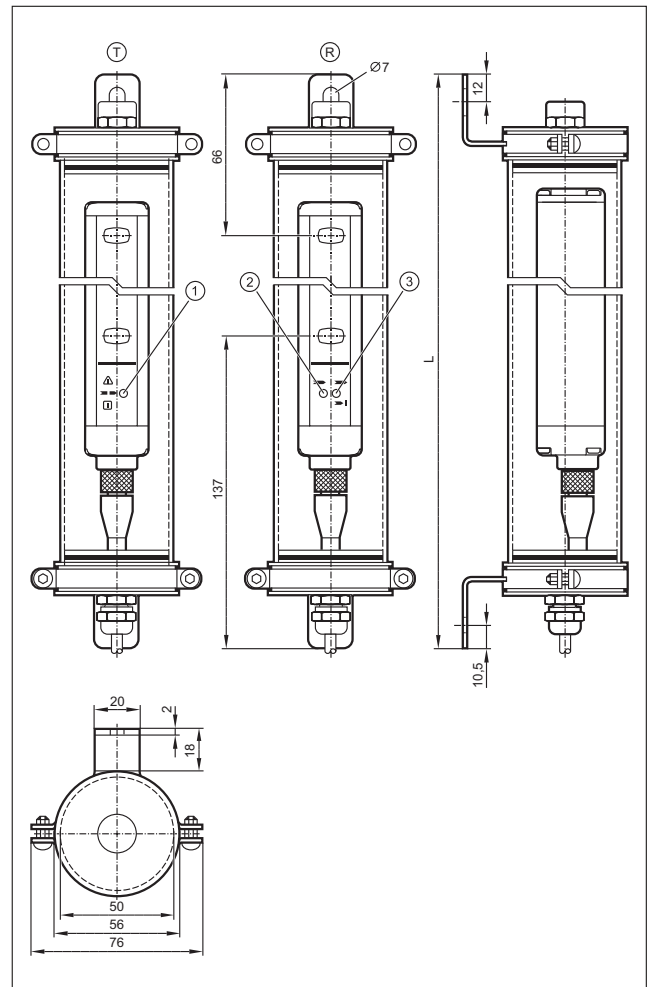
Чертежи в формате CAD для скачивания на сайте: www.ifm.com

3



T: Излучатель, R: Приёмник, 1: 3 светодиода (красный/зелёный/оранжевый), 2: Светодиоды 2 цветов (жёлтый/синий), 3: 2 светодиода (красный / зеленый)

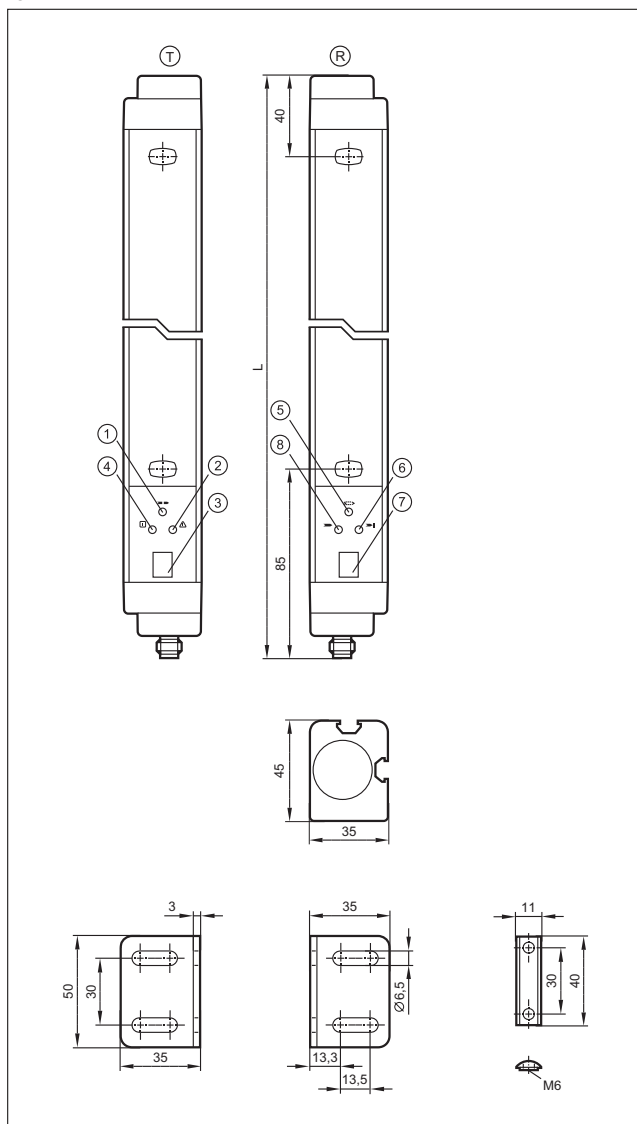
4



T: Излучатель, R: Приёмник, 1: 3 светодиода (красный/зелёный/оранжевый), 2: Светодиоды 2 цветов (жёлтый/синий), 3: 2 светодиода (красный / зеленый)

Чертежи в формате CAD для скачивания на сайте: www.ifm.com

5



T: Излучатель, R: Приёмник, 1: Жёлтый светодиод, 2: красный светодиод, 3: 7-сегментный светодиодный дисплей, 4: Зелёный светодиод, 5: Жёлтый светодиод, 6: красный светодиод, 7: 7-значный светодиодный дисплей, 8: Зелёный светодиод



Многолучевые барьеры безопасности

Световые завесы для систем безопасности представляют собой активные оптоэлектронные защитные устройства. Они предназначены для контроля опасных участков, где движение машинных частей может представлять опасность для человека. Благодаря световым завесам обеспечивается своевременная остановка опасного движения оборудования.

Обзор	Стр.
2-, 3-, 4-лучевые барьеры безопасности Тип 2, SIL 2, PL d, с шириной защитной зоны до 10 м	406
2-, 3-, 4-лучевые барьеры безопасности Тип 4, SIL 3, PL e, с шириной защитной зоны до 12 м	407
2-, 3-, 4-лучевые барьеры безопасности Тип 4, SIL 3, PL e, с шириной защитной зоны до 20 м	407
Многолучевые барьеры безопасности (Тип 4, SIL 3, PL e) с шириной защитной зоны до 15 м в гигиеническом исполнении	407
2-, 3-, 4-лучевые барьеры безопасности Тип 4, SIL 3, PL e, с шириной защитной зоны до 60 м	408
Многолучевые барьеры безопасности (Тип 4, SIL 3, PL e) с шириной защитной зоны до 6 м	408
Многолучевые барьеры безопасности (тип 2, SIL 2, PL d) с шириной защитной зоны до 10 м в гигиеническом исполнении	408
Принадлежности для многолучевых барьеров безопасности	409
Основания для многолучевых барьеров безопасности	410
Основания для многолучевых барьеров безопасности с угловым зеркалом	410
Необходимые принадлежности для оснований	410
Схемы подключения	410 - 411
Чертежи в формате CAD для скачивания на сайте: www.ifm.com	411 - 413

2-, 3-, 4-лучевые барьеры безопасности Тип 2, SIL 2, PL d, с шириной защитной зоны до 10 м

Конструкция	Размеры [мм]	Кол-во лучей	Высота защищ. зоны [мм]	Ширина защищ. зоны [м]	Время отклика [мс]	Напря- жение [В]	Чертеж	Код товара
-------------	-----------------	-----------------	-------------------------------	------------------------------	--------------------------	------------------------	--------	---------------


Разъём M12 · Схема подключения № 1, 2 · Группы разъёмов 16, 17

	L x 28 x 30	2	510	0...4 / 3...12	3	24	1	OY111S
	L x 28 x 30	3	810	0...4 / 3...12	3,5	24	1	OY112S
	L x 28 x 30	4	910	0...4 / 3...12	3,5	24	1	OY113S

2-, 3-, 4-лучевые барьеры безопасности Тип 4, SIL 3, PL e, с шириной защитной зоны до 12 м

Конструкция	Размеры [мм]	Кол-во лучей	Высота защит. зоны [мм]	Ширина защит. зоны [м]	Время отклика [мс]	Напря- жение [В]	Чертеж	Код товара
-------------	-----------------	-----------------	-------------------------------	------------------------------	--------------------------	------------------------	--------	---------------


Разъём M12 · Схема подключения № 1, 2 · Группы разъёмов 16, 17

	L x 28 x 30	2	510	0...4 / 3...12	2,5	24	1	OY114S
	L x 28 x 30	3	810	0...4 / 3...12	3	24	1	OY115S
	L x 28 x 30	4	910	0...4 / 3...12	3	24	1	OY116S

2-, 3-, 4-лучевые барьеры безопасности Тип 4, SIL 3, PL e, с шириной защитной зоны до 20 м

Конструкция	Размеры [мм]	Кол-во лучей	Высота защит. зоны [мм]	Ширина защит. зоны [м]	Время отклика [мс]	Напря- жение [В]	Чертеж	Код товара
-------------	-----------------	-----------------	-------------------------------	------------------------------	--------------------------	------------------------	--------	---------------


Разъём M12 · Схема подключения № 1, 2 · Группы разъёмов 16, 17

	L x 28 x 30	2	510	0...10 / 3...20	2,5	24	1	OY120S
	L x 28 x 30	3	810	0...10 / 3...20	2,5	24	1	OY121S
	L x 28 x 30	4	910	0...10 / 3...20	2,5	24	1	OY122S

Многолучевые барьеры безопасности (Тип 4, SIL 3, PL e) с шириной защитной зоны до 15 м в гигиеническом исполнении

Конструкция	Размеры [мм]	Кол-во лучей	Высота защит. зоны [мм]	Ширина защит. зоны [м]	Время отклика [мс]	Напря- жение [В]	Чертеж	Код товара
-------------	-----------------	-----------------	-------------------------------	------------------------------	--------------------------	------------------------	--------	---------------

Кабель 15 м · Схема подключения № 3, 4

	L x 76 x 74	2	510	0...7 / 3...15	2,5	24	2	OY421S
	L x 76 x 74	3	810	0...7 / 3...15	2,5	24	2	OY422S
	L x 76 x 74	4	910	0...7 / 3...15	2,5	24	2	OY423S

2-, 3-, 4-лучевые барьеры безопасности Тип 4, SIL 3, PL e, с шириной защитной зоны до 60 м

Конструкция	Размеры [мм]	Кол-во лучей	Высота защищ. зоны [мм]	Ширина защищ. зоны [м]	Время отклика [мс]	Напря- жение [В]	Чертеж	Код товара
-------------	-----------------	-----------------	-------------------------------	------------------------------	--------------------------	------------------------	--------	---------------

Разъём M12 · Схема подключения № 1, 2 · Группы разъёмов 16, 17

	L x 50 x 60	2	510	8...30 / 18...60	7	24	3	OY951S
	L x 50 x 60	3	810	8...30 / 18...60	7	24	3	OY952S
	L x 50 x 60	4	910	8...30 / 18...60	7	24	3	OY953S

Многолучевые барьеры безопасности (Тип 4, SIL 3, PL e) с шириной защитной зоны до 6 м

Конструкция	Размеры [мм]	Кол-во лучей	Высота защищ. зоны [мм]	Ширина защищ. зоны [м]	Время отклика [мс]	Напря- жение [В]	Чертеж	Код товара
-------------	-----------------	-----------------	-------------------------------	------------------------------	--------------------------	------------------------	--------	---------------

Разъём M12 · Схема подключения № 1 · Группы разъёмов 16, 17

	L x 50 x 60	2	510	0...6 / 0...6	10	24	4	OY901S
	L x 50 x 60	3	810	0...6 / 0...6	10,5	24	4	OY902S
	L x 50 x 60	4	910	0...6 / 0...6	10,5	24	4	OY903S

Многолучевые барьеры безопасности (тип 2, SIL 2, PL d) с шириной защитной зоны до 10 м в гигиеническом исполнении

Конструкция	Размеры [мм]	Кол-во лучей	Высота защищ. зоны [мм]	Ширина защищ. зоны [м]	Время отклика [мс]	Напря- жение [В]	Чертеж	Код товара
-------------	-----------------	-----------------	-------------------------------	------------------------------	--------------------------	------------------------	--------	---------------


Кабель 15 м · Схема подключения № 3, 4

	L x 76 x 74	2	510	0...3 / 2...10	3	24	5	OY411S
	L x 76 x 74	3	810	0...3 / 2...10	3,5	24	5	OY412S
	L x 76 x 74	4	910	0...3 / 2...10	3,5	24	5	OY413S

Принадлежности для многолучевых барьеров безопасности

Конструкция	Описание	Код товара
	Угловое зеркало · Длина: 715 mm · для многолучевых барьеров безопасности · Высота защищённой зоны · 610 mm · для многолучевых барьеров безопасности · 2 луча · для ОУ · Материал: алюминий с оксидно-порошковым покрытием / пластмасса / Принадлежности: сталь оцинкованный	EY1004
	Угловое зеркало · Длина: 1060 mm · для многолучевых барьеров безопасности · Высота защищённой зоны · 910 mm · для многолучевых барьеров безопасности · 3 луча · для ОУ · Материал: алюминий с оксидно-порошковым покрытием / пластмасса / Принадлежности: сталь оцинкованный	EY1006
	Угловое зеркало · Длина: 1230 mm · для многолучевых барьеров безопасности · Высота защищённой зоны · 1060 mm · для многолучевых барьеров безопасности · 4 луча · для ОУ · Материал: алюминий с оксидно-порошковым покрытием / пластмасса / Принадлежности: сталь оцинкованный	EY1007
	Демпфер вибраций · для ОУ · Материал: Резина / Металл оцинкованный	EY3001
	Демпфер вибраций · для ОУ · Материал: Резина / Металл оцинкованный	EY3002
	Поворотные кронштейны · осевой $\pm 90^\circ$ · для ОУ · Материал: Угловой кронштейн: сталь чёрный	EY3011
	Кронштейны · осевой $\pm 7^\circ$ · для ОУ · Материал: Металл оцинкованный	EY3004
	Кронштейны · осевой $\pm 7^\circ$ · для ОУ · Материал: Металл оцинкованный	EY3005
	Адаптерный кабель · прямой · Для подключения световых завес безопасности / многолучевых барьеров безопасности с OSSD · для приёмника · Сконфигурирован для автоматической работы · без силикона · без галогена · позолоченные контакты · 0,1 m · Материал: TPU оранжевый / PA	EY3090
	Адаптерный кабель · прямой · Для подключения световых завес безопасности / многолучевых барьеров безопасности с OSSD · для излучателя · С конфигурацией для больших расстояний · без силикона · без галогена · позолоченные контакты · 0,1 m · Материал: TPU оранжевый / PA	EY3091
	Адаптерный кабель · прямой · Для подключения световых завес безопасности / многолучевых барьеров безопасности с OSSD · для излучателя · С конфигурацией для небольших расстояний · без силикона · без галогена · позолоченные контакты · 0,1 m · Материал: TPU оранжевый / PA	EY3092
	Доводка лучом лазера · для ОУ9xxS · для многолучевых барьеров безопасности · Материал: пластмасса	EY3098
	Доводка лучом лазера · для многолучевых барьеров безопасности · для ОУ · Материал: пластмасса	EY3099


Основания для многолучевых барьеров безопасности

Конструкция	Описание	Код товара
	Основание · Длина: 1010 mm · для многолучевых барьеров безопасности · 2 луча · для многолучевых барьеров безопасности · ≤ 760 mm · для ОУ · Материал: алюминий с эпоксидно-порошковым покрытием / пластмасса	EY2001
	Основание · Длина: 1340 mm · для многолучевых барьеров безопасности · 3 луча · 4 луча · для многолучевых барьеров безопасности · ≤ 1060 mm · для ОУ · Материал: алюминий с эпоксидно-порошковым покрытием / пластмасса	EY2002

Основания для многолучевых барьеров безопасности с угловым зеркалом

Конструкция	Описание	Код товара
	Угловое зеркало с основанием · Длина: 1010 mm · для многолучевых барьеров безопасности · 2 луча · для многолучевых барьеров безопасности · ≤ 760 mm · для ОУ · Материал: алюминий с эпоксидно-порошковым покрытием / пластмасса	EY1011
	Угловое зеркало с основанием · Длина: 1340 mm · для многолучевых барьеров безопасности · 3 луча · 4 луча · для многолучевых барьеров безопасности · ≤ 1060 mm · для ОУ · Материал: алюминий с эпоксидно-порошковым покрытием / пластмасса	EY1013

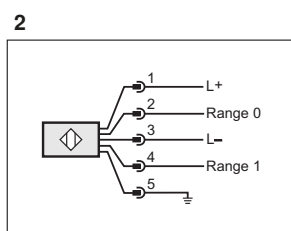
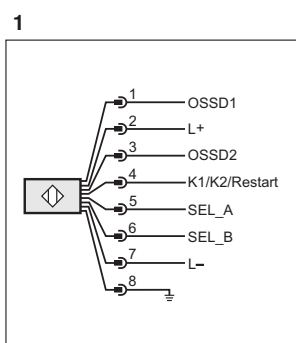
Необходимые принадлежности для оснований

Конструкция	Описание	Код товара
	Монтажное основание · для ОУ	EY2005

Схемы подключения

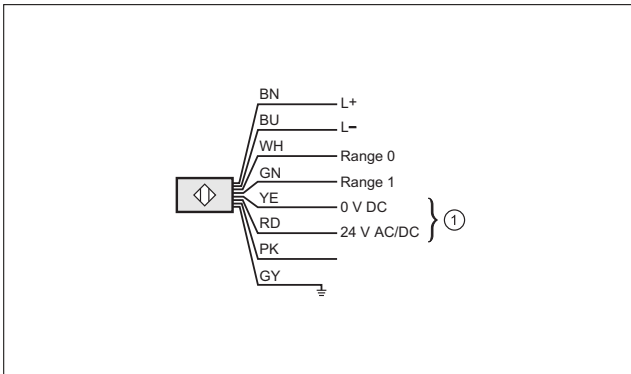
Цвета жил

BK	чёрный
BN	коричневый
BU	синий
GN	зелёный
GY	серый
PK	розовый
RD	красный
VT	фиолетовый
WH	белый
YE	желтый



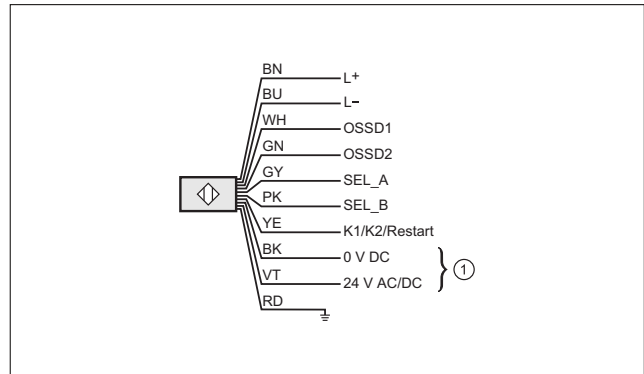
Схемы подключения

3



1: Тепло, розовый: не используется

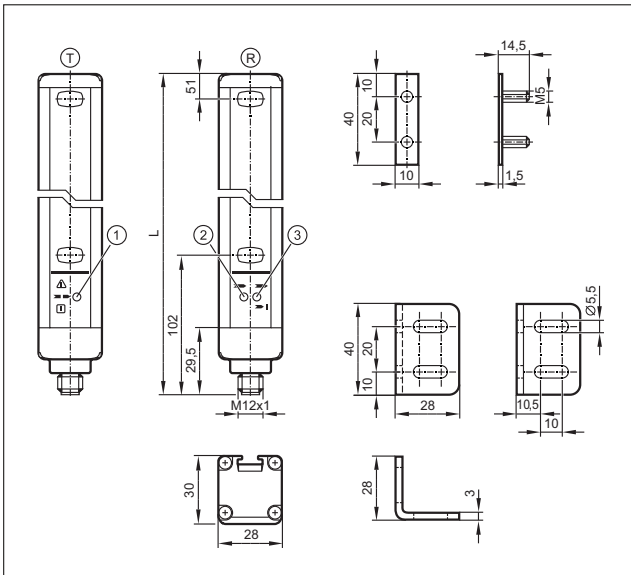
4



1: Тепло

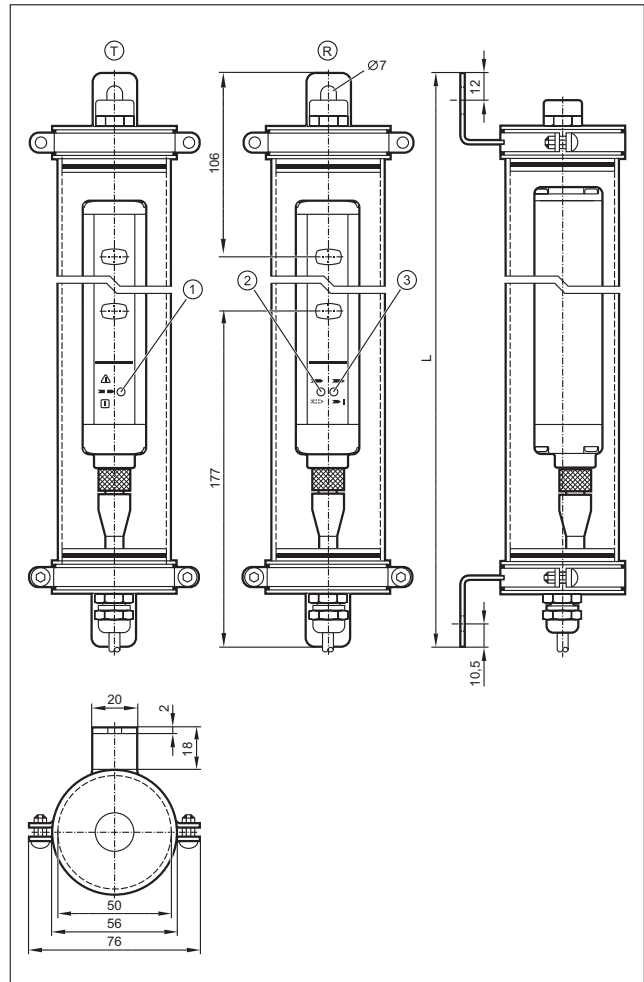
Чертежи в формате CAD для скачивания на сайте: www.ifm.com

1



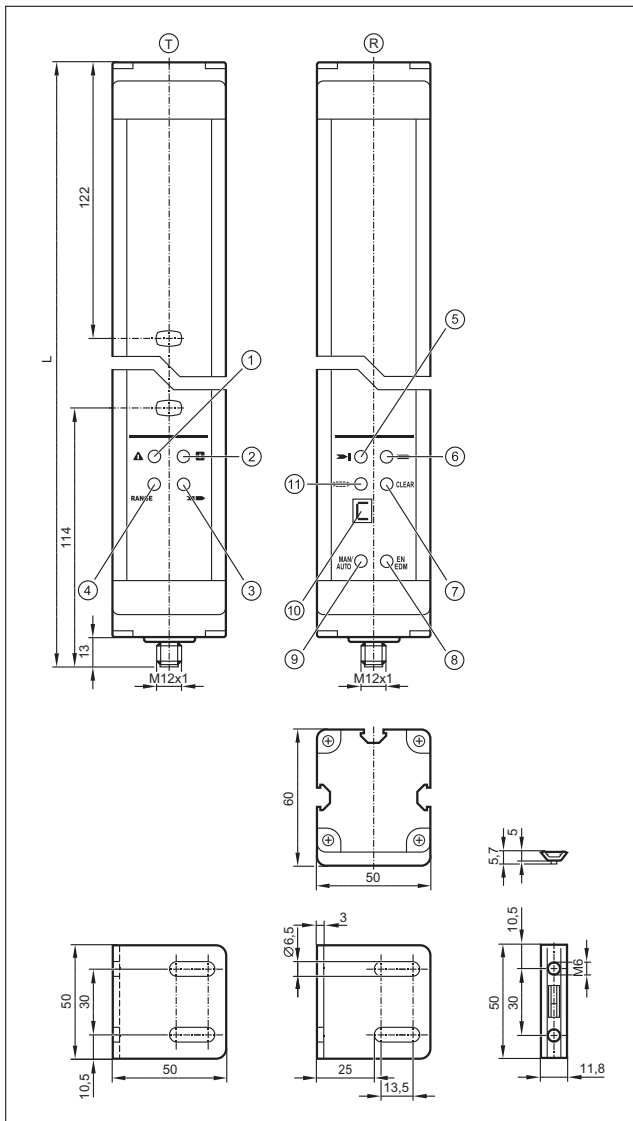
T: Излучатель, R: Приёмник, 1: 3 светодиода (красный/зелёный/оранжевый), 2: Жёлтый светодиод, 3: 2 светодиода (красный / зеленый)

2



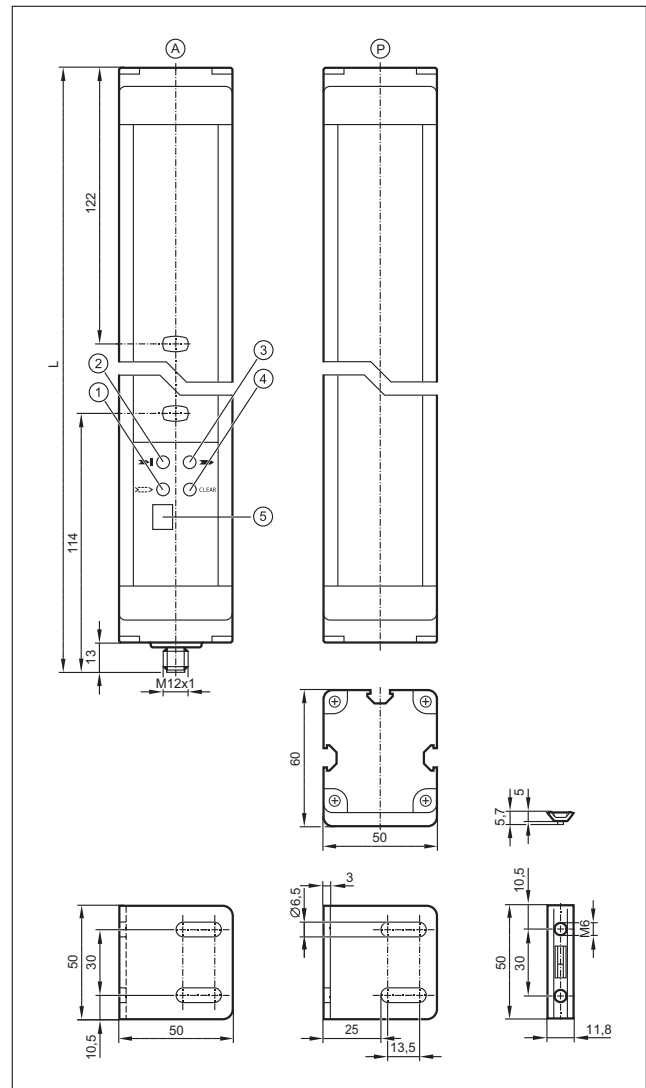
T: Излучатель, R: Приёмник, 1: 3 светодиода (красный/зелёный/оранжевый), 2: Светодиоды 2 цветов (жёлтый/синий), 3: 2 светодиода (красный / зеленый)

3



T: Излучатель, R: Приёмник, 1: Светодиод (красный), 2: Светодиод (зеленый), 3: Светодиод (жёлтый), 4: Светодиод (оранжевый), 5: Светодиод (красный), 6: Светодиод (зеленый), 7: Светодиод (жёлтый), 8: Светодиод (жёлтый), 9: Светодиод (жёлтый), 10: Дисплей, 11: Светодиод (оранжевый)

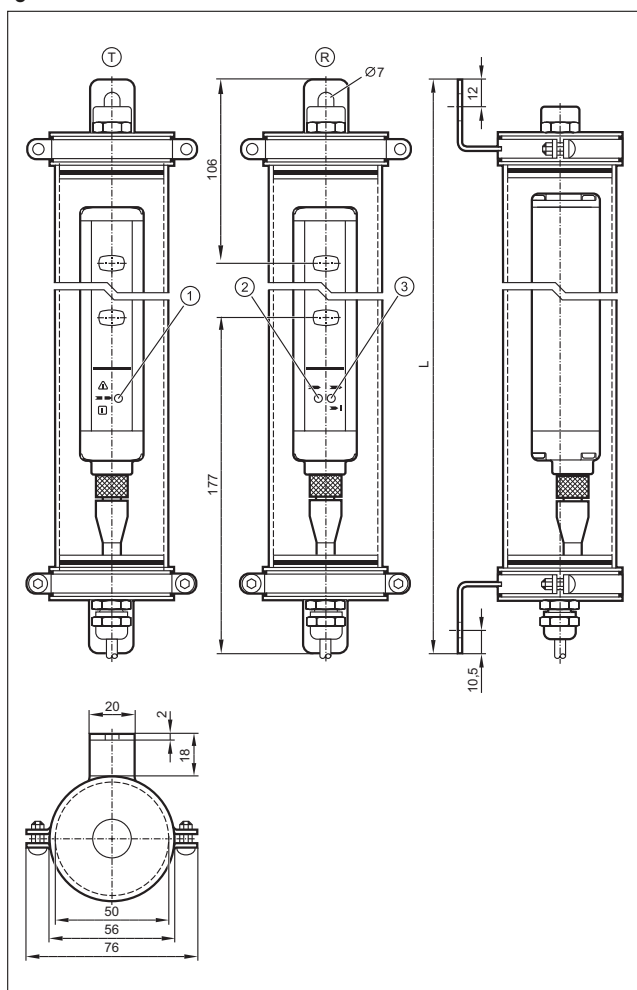
4



A: активный элемент, P: пассивный элемент, 1: Светодиод (оранжевый), 2: Светодиод (красный), 3: Светодиод (зеленый), 4: Светодиод (жёлтый), 5: Дисплей

Чертежи в формате CAD для скачивания на сайте: www.ifm.com

5



T: Излучатель, R: Приёмник, 1: 3 светодиода (красный/зелёный/оранжевый), 2: Светодиоды 2 цветов (жёлтый/синий), 3: 2 светодиода (красный / зеленый)



Реле безопасности

Многофункциональность с преимуществами на Вашей стороне: устройства безопасности предлагают различные возможности подключения для завес безопасности, индуктивных датчиков безопасности или других бесконтактных устройств безопасности. Они удовлетворяют высочайшим требованиям по SIL 3 (МЭК 61508). Контролируемый или автоматический запуск, а также реализация временного отключения защитного периметра (функция Muting) - только некоторые из многих доступных функций.

Обзор	Стр.
Реле безопасности с релейными выходами для датчиков безопасности	414
Реле безопасности с полупроводниковыми выходами для датчиков безопасности	414
Реле безопасности для световых завес безопасности	415
Мониторы контроля останова, SIL 3, PL e	415
Принадлежности	415
Чертежи в формате CAD для скачивания на сайте: www.ifm.com	415 - 416

Реле безопасности с релейными выходами для датчиков безопасности

Конструкция	Напряжение [В]	Электропитание, способ подключения нагрузки	ISO 13849-1: Категория / уровень производительности	IEC 61508: SIL	Чертеж	Код товара
	24	Реле	4 / e	3	1	G1501S
	24	Реле	4 / e	3	2	G1502S

Реле безопасности с полупроводниковыми выходами для датчиков безопасности

Конструкция	Напряжение [В]	Электропитание, способ подключения нагрузки	ISO 13849-1: Категория / уровень производительности	IEC 61508: SIL	Чертеж	Код товара
	24	полупроводниковые выходы	4 / e	3	3	G1503S

Реле безопасности для световых завес безопасности

Конструкция	Напряжение [В]	Электропитание, способ подключения нагрузки	ISO 13849-1: Категория / уровень производительности	IEC 61508: SIL	Чертеж	Код товара
-------------	-------------------	---	--	-------------------	--------	------------



24

Реле

4 / e

3

4

G2001S

Мониторы контроля останова, SIL 3, PL e

Конструкция	Напряжение [В]	Входы	Входная функция	Диапазон настройки [имп. / мин.]	Диапазон настройки [Гц]	Аналоговые выходы	Релейные выходы	Транзисторные выходы	Чертеж	Код товара
-------------	-------------------	-------	-----------------	-------------------------------------	----------------------------	-------------------	-----------------	----------------------	--------	------------

Контроль скорости вращения или линейного перемещения по нижнему предельному порогу (остановка)



24 DC

1

PNP

-

0,2 / 0,5 /
1,0 / 2,0

-

2

1

1

DA101S

Принадлежности

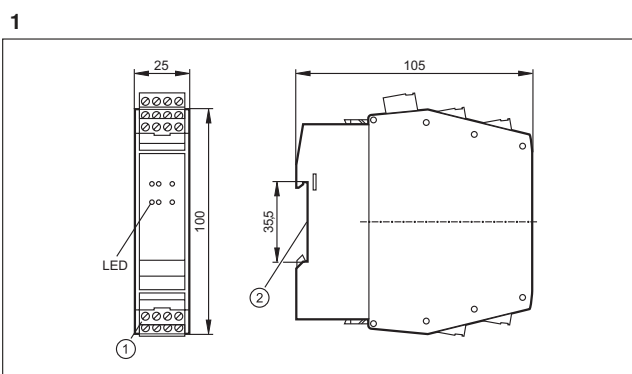
Конструкция	Описание	Код товара
-------------	----------	------------



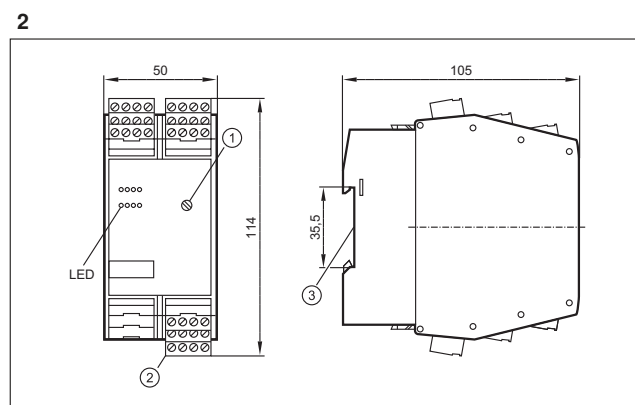
Разъем Combicon · с прижимными клеммами, 4 контакта · Материал: полиамид / токопроводящие части: медный сплав с оловянным покрытием

E11930

Чертежи в формате CAD для скачивания на сайте: www.ifm.com



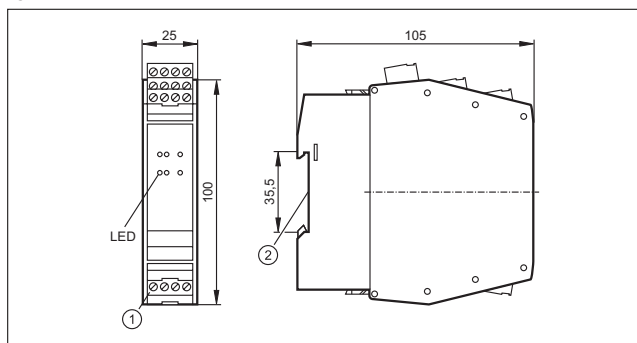
1: Разъем Combicon с винтовыми клеммами, 2: Установка на DIN-рейке



1: Поворотный переключатель для задержки выключения, 2: Разъем Combicon с винтовыми клеммами, 3: Установка на DIN-рейке

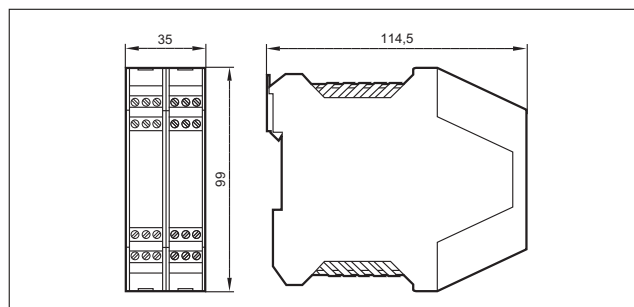
Чертежи в формате CAD для скачивания на сайте: www.ifm.com

3



1: Разъем CombiCon с винтовыми клеммами, 2: Установка на DIN-рейке

4







Контроллеры безопасности

Контроллеры для задач безопасности до 3 категории безопасности (EN 954-1) обозначаются как контроллеры безопасности. В этих устройствах реализованы специальные контрольные алгоритмы, которые позволяют осуществлять непрерывный контроль как на аппаратном уровне, так и на уровне программного обеспечения. Сертификация аппаратной платформы, операционной системы и утилит для программирования облегчает проектировщику выпуск своей машины.



Обзор	Стр.
Контроллер "16-bit SafetyController" ("16 бит СейфтиКонтроллер")	418
Принадлежности и программное обеспечение	418 - 419
Чертежи в формате CAD для скачивания на сайте: www.ifm.com	419

Контроллер "16-bit SafetyController" ("16 бит СейфтиКонтроллер")

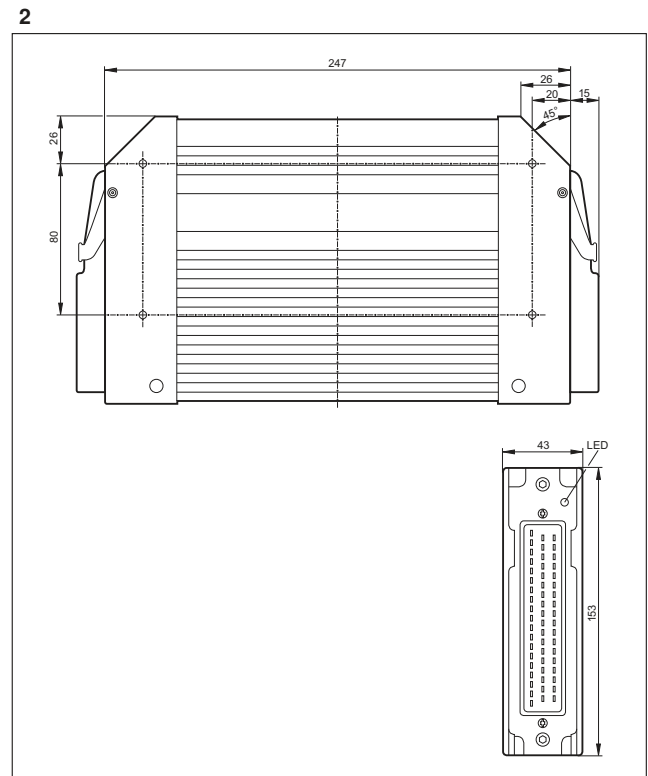
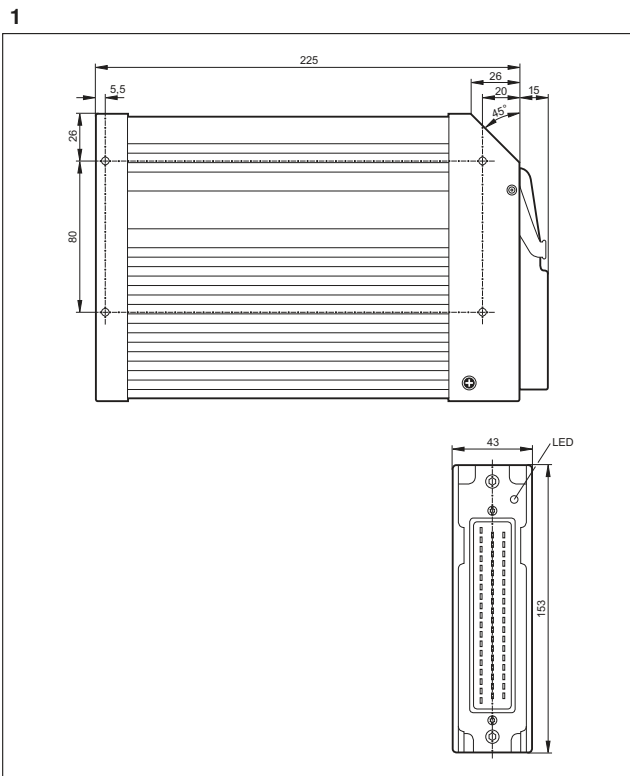
Конструкция	Входы / выходы	Описание	Чертеж	Код товара
	24	Контроллер безопасности · 16 Bit · Программируемый мобильный контроллер типа R 360 · для применения в целях обеспечения безопасности жизнедеятельности · SILcl 2 (IEC 62061) · PL d (EN ISO 13849-1) · 2-ой CAN-интерфейс для межсетевой функции согласно SAE J 1939 · Конфигурируемый вход / функции выхода · Программирование согласно IEC 61131-3 · 24 входа/выхода · 10...32 V DC	1	CR7506
	40	Контроллер безопасности · 16 Bit · Программируемый мобильный контроллер типа R 360 · для применения в целях обеспечения безопасности жизнедеятельности · SILcl 2 (IEC 62061) · PL d (EN ISO 13849-1) · 2-ой CAN-интерфейс для межсетевой функции согласно SAE J 1939 · Конфигурируемый вход / функции выхода · Программирование согласно IEC 61131-3 · 40 входов/выходов · 10...32 V DC	1	CR7021
	80	Контроллер безопасности · 16 Bit · Программируемый мобильный контроллер типа R 360 · для применения в целях обеспечения безопасности жизнедеятельности · SILcl 2 (IEC 62061) · PL d (EN ISO 13849-1) · 2-ой CAN-интерфейс для межсетевой функции согласно SAE J 1939 · Конфигурируемый вход / функции выхода · Программирование согласно IEC 61131-3 · 80 входов/выходов · 10...32 V DC	2	CR7201

Принадлежности и программное обеспечение

Конструкция	Описание	Код товара
	Программное обеспечение CoDeSys · для конфигурации, программирования и диагностики ifm контроллеров · немецкая версия · включая DVD "Software, tools and documentation"	CP9006
	Программное обеспечение CoDeSys · для конфигурации, программирования и диагностики ifm контроллеров · английская версия · включая DVD "Software, tools and documentation"	CP9008
	Штекер AMP 55-полюс · клеммы · с контактами (Junior Power Timer)	EC2013

Конструкция	Описание	Код товара
	Кабель с разъёмом · AMP 55-полюсный · разборный · Длина кабеля 1,2 м · Жилы кабеля отдельно уплотнены · Жилы перекрестного плетения 1 мм ²	EC2084
	Кабель с разъёмом · AMP 55-полюсный · разборный · Длина кабеля 2,5 м · Жилы кабеля отдельно уплотнены · Жилы перекрестного плетения 1 мм ²	EC2097
	Кабель с разъёмом · AMP 55-полюсный · разборный · Длина кабеля 1,2 м · Жилы перекрестного плетения 1 мм ²	EC2086
	Кабель с разъёмом · AMP 55-полюсный · разборный · Длина кабеля 2,5 м · Жилы перекрестного плетения 1 мм ²	EC2046

Чертежи в формате CAD для скачивания на сайте: www.ifm.com











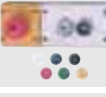

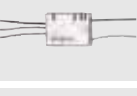



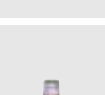



Компоненты систем безопасности с интерфейсом AS “Safety at Work”


Интеллектуальная система подключения AS-i и расширенные диагностические возможности обеспечивают высокую надежность и долгий срок эксплуатации машин. „Safety at Work“ - расширение интерфейса AS компонентами, связанными с безопасностью. Используемые компоненты отвечают требованиям по безопасности согласно категории 4 по EN 954-1, SIL 3 по IEC 61508 и EN ISO 13849 - 1 / PL и могут быть подключены к AS-i.

Обзор	Стр.
Safety at Work	420 - 422
Принадлежности для приборов серии Safety at Work	422
Руководства для AS-i	423
Чертежи в формате CAD для скачивания на сайте: www.ifm.com	423 - 425

Safety at Work

Конструкция	Описание	Чертеж	Код товара
	Монитор для устройств безопасности AS-i · Стандартное исполнение · 1-канал · Конфигурация и установка программного обеспечения ASIMON · Винтовые клеммы · полиамид чёрный · Отвечают требованиям стандартов: ISO 13849-1: PL e · IEC 61508: SIL 3	1	AC001S
	Монитор для устройств безопасности AS-i · Стандартное исполнение · 2-канальные · Конфигурация и установка программного обеспечения ASIMON · Винтовые клеммы · полиамид чёрный · Отвечают требованиям стандартов: ISO 13849-1: PL e · IEC 61508: SIL 3	1	AC002S
	Монитор для устройств безопасности AS-i · Расширенная функциональность · 1-канал · Конфигурация и установка программного обеспечения ASIMON · Винтовые клеммы · полиамид чёрный · Отвечают требованиям стандартов: ISO 13849-1: PL e · IEC 61508: SIL 3	1	AC003S
	Монитор для устройств безопасности AS-i · Расширенная функциональность · 2-канальные · Конфигурация и установка программного обеспечения ASIMON · Винтовые клеммы · полиамид чёрный · Отвечают требованиям стандартов: ISO 13849-1: PL e · IEC 61508: SIL 3	1	AC004S
	Монитор для устройств безопасности AS-i · Расширенная функциональность и встроенное ведомое устройство для управления безопасного выхода AS-i · 2-канальные · Конфигурация и настройка через программное обеспечение ASIMON V3.0 · Винтовые клеммы · полиамид чёрный · Отвечают требованиям стандартов: ISO 13849-1: Категория 4 · ISO 13849-1: PL e · IEC 61508: SIL 3	2	AC032S
	Монитор для устройств безопасности AS-i · 2 безопасных полупроводниковых выхода · SIL 3 по EN 62061, IEC 61508 / SIL 3 и EN ISO 13849 - 1 / PL e · Чип-карта для сохранения конфигураций · Конфигурация и настройка с помощью программного обеспечения ASIMON V3 G2 · USB-2.0 интерфейс · Чиповая карта и винтовые клеммы Combicon поставляются с прибором · Винтовые клеммы	3	AC041S
	Активный модуль безопасности AS-i · Performance Level e согласно EN ISO 13849-1 и IEC 61508 / SIL 3 для подключения механических контактов · Клеммный разъём Combicon · PA · Отвечают требованиям стандартов: ISO 13849-1: Категория 4 · ISO 13849-1: PL e · IEC 61508: SIL 3	4	AC009S
	Активный модуль безопасности AS-i · SIL 3 по EN 62061, IEC 61508 / SIL 3 и EN ISO 13849 - 1 / PL e · для безопасного запуска приводов · Клеммный разъём Combicon · PA · Отвечают требованиям стандартов: ISO 13849-1: PL e · IEC 61508: SIL 3	5	AC030S
	Активный модуль безопасности AS-i · Соединение через розетки M12x1 или зажимные клеммы · Для подсоединения электрочувствительного защитного оборудования Тип 4 к EN 61496-1 · PA 6 · Отвечают требованиям стандартов: ISO 13849-1: Категория 4 · ISO 13849-1: PL e · IEC 61508: SIL 3	6	AC007S


Конструкция	Описание	Чертеж	Код товара
	AS-i Безопасность в работе · AS-i входной модуль безопасности 2SI - 2LO · Разъём для адресации · Ориентация плоского кабеля возможна в трех направлениях · Разъёмы M12 x 1 · PA / Прокальвающие контакты: CuSn6 поверхность из никеля и оловянное покрытие · Отвечают требованиям стандартов: ISO 13849-1: Категория 4 · ISO 13849-1: PL e · IEC 62061: SILcl 3	7	AC505S
	AS-i Безопасность в работе · AS-i входной модуль безопасности 4SI / 2DO T / 2LO · Разъём для адресации · Ориентация плоского кабеля возможна в трех направлениях · Разъёмы M12 x 1 · PA / Прокальвающие контакты: CuSn6 поверхность из никеля и оловянное покрытие · Отвечают требованиям стандартов: ISO 13849-1: PL d · IEC 62061: SILcl 2	7	AC506S
	Активный модуль безопасности AS-i ClassicLine · ИК-порт для адресации · Уровень безопасности e по EN ISO 13849-1 для соединения механических контактов · Разъёмы M12 x 1 · PBT · Отвечают требованиям стандартов: ISO 13849-1: Категория 4 · ISO 13849-1: PL e · IEC 61508: SIL 3	8	AC006S
	Кнопка аварийной остановки с подсветкой · крепеж спереди · сброс путем поворачивания кнопки · 2 контакта NC/ 1 красный светодиод · Защита от манипуляций (E-STOP) по EN ISO 13850	-	E7007S
	Кнопка аварийной остановки с подсветкой и интегрированным подключением к AS-i · Защита от манипуляций (E-STOP) по EN ISO 13850 · Потянуть для сброса · AS-i интерфейс через AS-i плоский кабель IP 67 · PC GF20 · Отвечают требованиям стандартов: ISO 13849-1: Категория 4 · ISO 13849-1: PL e · IEC 61508: SIL 3	9	AC010S
	Кнопка аварийной остановки с ключом и интегрированным интерфейсом AS · Разъём M12 x 1 · AS-i интерфейс через AS-i плоский кабель IP 67 · Защита от манипуляций (E-STOP) по EN ISO 13850 · Сброс действия ключом · PC GF20 · Отвечают требованиям стандартов: ISO 13849-1: PL e · IEC 61508: SIL 3	10	AC011S
	Безопасное AS-i устройство экстренной остановки со встроенным AS-i соединением · AS-i интерфейс через разъём M12 x 1 · Защита от манипуляций (E-STOP) по EN ISO 13850 · Потянуть для сброса · Сменные цветные вставки	11	AC012S
	Активный модуль безопасности AS-i ClassicLine · AS-i версия 2.1 · ИК-порт для адресации · Категория управления 4 по EN954-1 · Для подключения индуктивных датчиков безопасности категории 4 · Разъёмы M12 x 1 · PBT · Отвечают требованиям стандартов: ISO 13849-1: Категория 4 · ISO 13849-1: PL e · IEC 61508: SIL 3	-	AC016S
	Печатная плата - безопасное ведомое устройство AS-i · Соединение механического контакта и светодиодных компонентов · Сертификация согласно ISO 13849-1: PL e и IEC 61508 / SIL 3 · Отвечают требованиям стандартов: · IEC 61508: SIL 3	12	AC015S
	Индуктивный датчик безопасности · Разъём M12, позолоченные контакты · PPE / отливка из цинка · Отвечают требованиям стандартов: ISO 13849-1: Категория 4 · ISO 13849-1: PL e · IEC 61508: SIL 3	13	GM504S
	Индуктивный датчик безопасности · Разъём M12, позолоченные контакты · PPE / отливка из цинка · Отвечают требованиям стандартов: ISO 13849-1: Категория 4 · ISO 13849-1: PL e · IEC 61508: SIL 3	13	GM505S
	Индуктивный датчик безопасности · M18 x 1 · Разъём M12, позолоченные контакты · нерж. сталь V4A / PBT · Отвечают требованиям стандартов: ISO 13849-1: Категория 4 · ISO 13849-1: PL e · IEC 61508: SIL 3	14	GG505S
	Индуктивный датчик безопасности · M30 x 1,5 · Разъём M12, позолоченные контакты · PEEK / нерж. сталь V4A / O-кольцо: EPDM · Отвечают требованиям стандартов: ISO 13849-1: Категория 4 · ISO 13849-1: PL e · IEC 61508: SIL 3	15	GI505S
	Блокировочный переключатель ограждения · Нормально закрытый · Поворотная головка выполнена из металла · Механическая разблокировка на фронтальной поверхности · Питание через интерфейс AS / питание соленоида от 24 V DC · Разъём M12 · термопластичное усиленное стекловолокно	16	AC901S
	Блокировочный переключатель ограждения · Нормально открытый · Поворотная головка выполнена из металла · Механическая разблокировка на фронтальной поверхности · Питание через интерфейс AS / питание соленоида от 24 V DC · Разъём M12 · термопластичное усиленное стекловолокно	16	AC902S
	Блокировочный переключатель ограждения · Нормально закрытый · Поворотная головка выполнена из металла · Механическая разблокировка на фронтальной поверхности · Питание через интерфейс AS / питание соленоида через интерфейс AS · Разъём M12 · термопластичное усиленное стекловолокно	17	AC903S

Конструкция	Описание	Чертеж	Код товара
	Блокировочный переключатель ограждения · Нормально открытый · Поворотная головка выполнена из металла · Механическая разблокировка на фронтальной поверхности · Питание через интерфейс AS / питание соленоида через интерфейс AS · Разъём M12 · термопластичное усиленное стекловолокно	17	AC904S

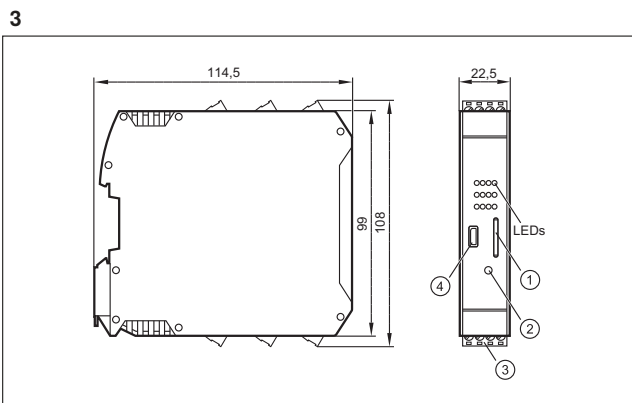
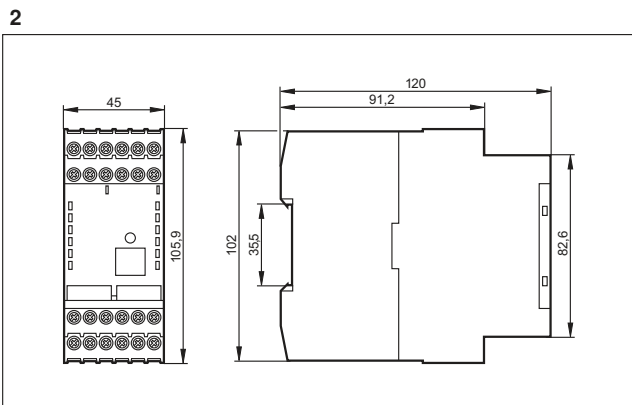
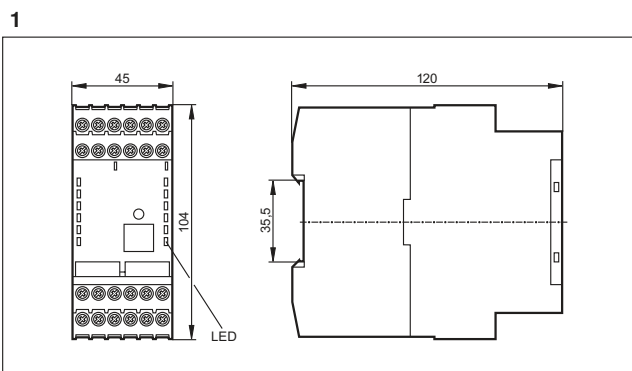
Принадлежности для приборов серии Safety at Work

Конструкция	Описание	Код товара
	AS-i Безопасность в работе · Программное обеспечение для программирования монитора безопасности AS-i типа AC001S / AC002S / AC003S / AC004S / AC032S · Версия 3.0 · Установка, настройка и диагностика монитора безопасности AS-i	E7040S
	Программное обеспечение ASIMON V3 G2 · Установка, настройка и диагностика монитора безопасности AS-i · AC041S	E7050S
	Интерфейсный кабель USB для соединения монитора безопасности AC041S с ПК · Длина кабеля 1,8 м · 1,8 м	E7051S
	Чип-карта для сохранения конфигураций для AC041S · 256 К	E7052S
	Разширитель безопасного контакта без задержки · 2 независимых канала · 4 набора контактов на канал · 1 цепь обратной связи (NC) на канал · Монтаж на DIN-рейку · Винтовые клеммы	E7053S
	Соединительный кабель PC / AS-i монитор безопасности · PC кабель для программирования PC / AS-i монитор безопасности · Разъём "Western" RJ 45, 8-полюсный / разъем "D-Sub", 9-полюсный · 2,5 м	E7001S
	Соединительный кабель AS-i монитор безопасности / AS-i монитор безопасности · Загрузочный кабель AS-i монитор безопасности / AS-i монитор безопасности · Разъём "Western" RJ 45, 8-полюсный · 0,3 м	E7002S
	Табличка с надписью "EMERGENCY STOP" IP66 с переводом на 4 языка (нем., англ., франц., итал.) · для кнопок аварийной остановки (E-STOP) с AS интерфейсом типа AC010S / AC011S / AC012S · 50 x 50 мм	E7003S
	Защитный козырёк для кнопок аварийной остановки (E-STOP) · Защитный козырёк для кнопок аварийной остановки (E-STOP) AC010S/ AC011S · Материал: PC GF20 RAL 1004	E7004S
	Замыкающий штекер для модулей безопасности · Материал: PUR	E7005S
	Штепсель · прямой · M20 - M12 · Разъём M12 · 0,07 м · Материал: полиамид	E7006S

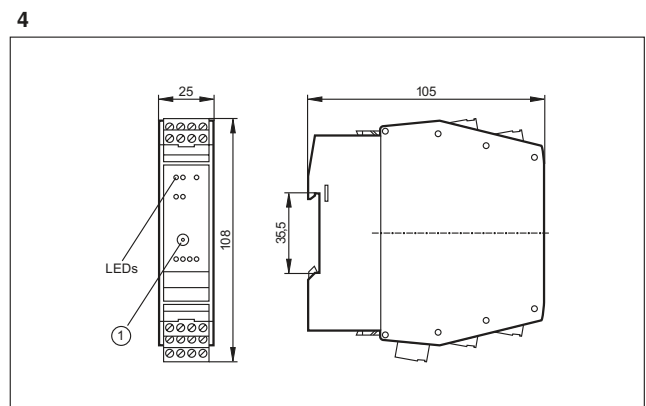
Руководства для AS-i

Конструкция	Описание	Код товара
	Система ecolog asi · Руководство для AS-интерфейса (на немецком языке)	AC0115
	Система ecolog asi · Руководство для AS-интерфейса (на английском языке)	AC0116

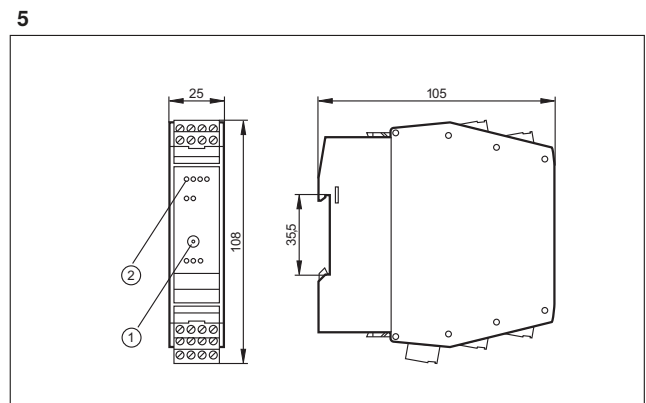
Чертежи в формате CAD для скачивания на сайте: www.ifm.com



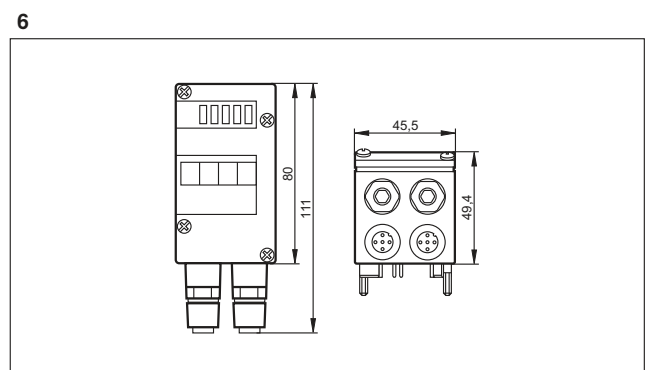
1: Чип-карта, 2: Сервисная кнопка, 3: Разъем Combicon с винтовыми клеммами, 4: Micro USB интерфейс



1: Разъем для адресации

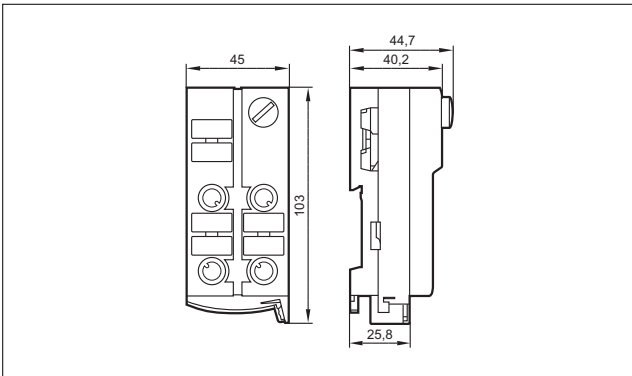


1: Разъем для адресации, 2: светодиод

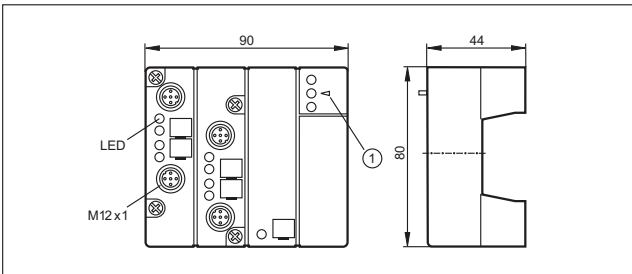


Чертежи в формате CAD для скачивания на сайте: www.ifm.com

7

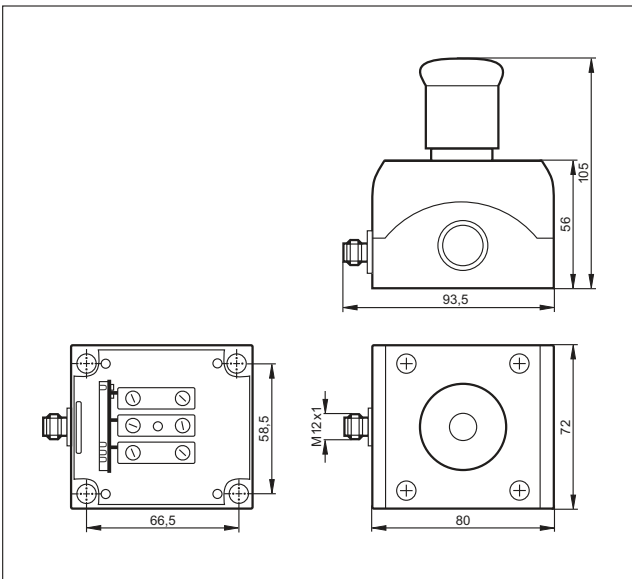


8

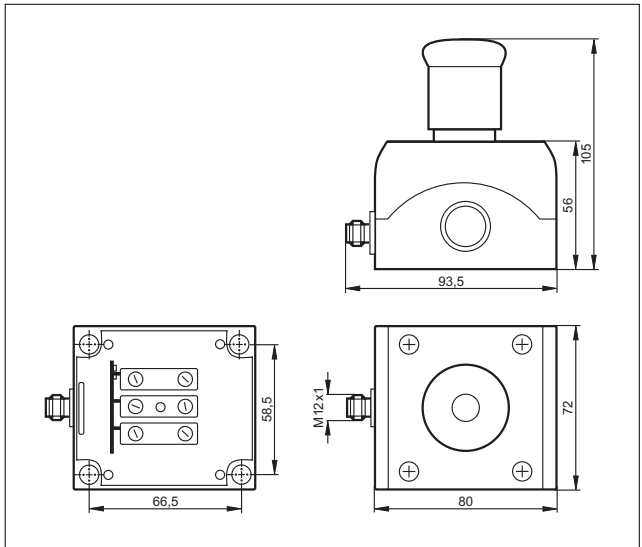


1: Фиксатор для ИК-адаптера

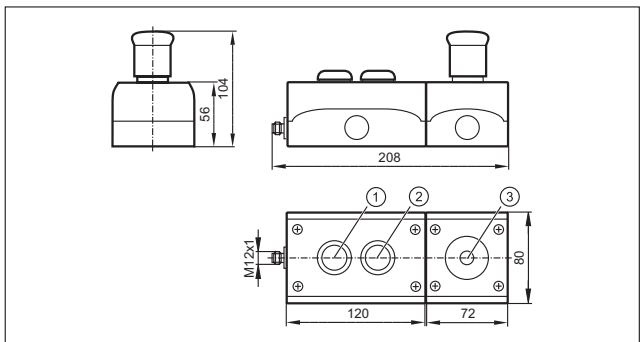
9



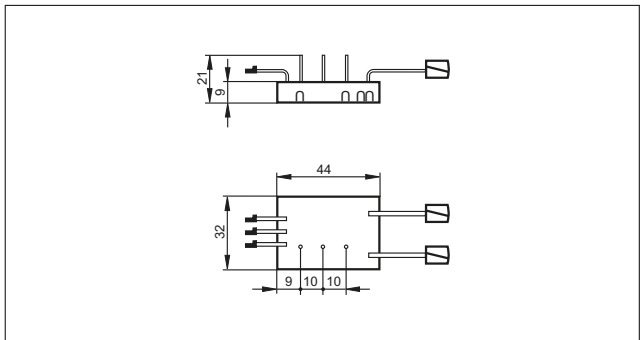
10



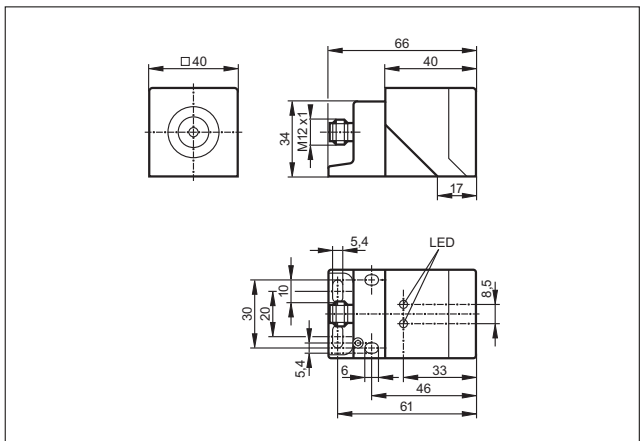
11



12

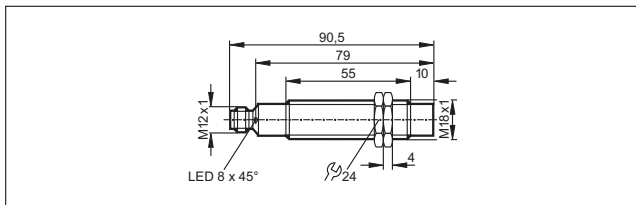


13

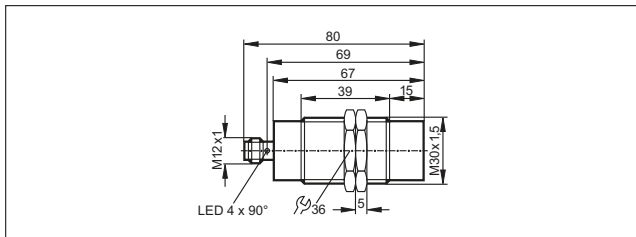


Чертежи в формате CAD для скачивания на сайте: www.ifm.com

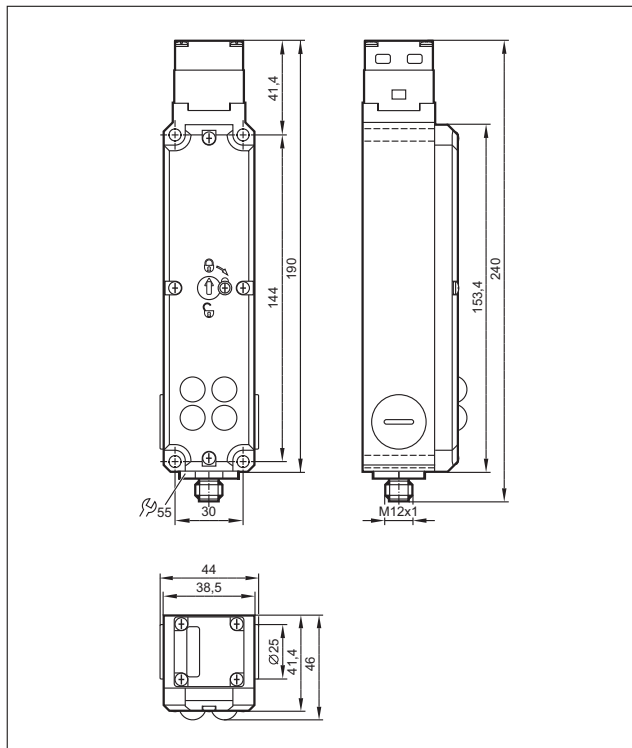
14



15



16



17

